

# Каталог продукции

[rosma.spb.ru](http://rosma.spb.ru)

пер. Каховского, дом 5,  
Санкт-Петербург, Россия, 199155  
[info@rosma.spb.ru](mailto:info@rosma.spb.ru)



**РОСМА**

Манометры  
коррозионностойкие  
виброустойчивые



17

Манометры  
виброустойчивые



14

Манометры  
точных  
измерений



11

Манометры  
для измерения  
низких давлений  
газов



24

Манометры  
общетехнические,  
с повышенным  
классом точности



3

Манометры  
коррозионностойкие  
виброустойчивые  
аммиачные



1



20

Манометры  
общетехнические,  
стандартное  
исполнение



5

Манометры  
аммиачные



13

Манометры  
сварочные



7

Манометры  
общетехнические,  
специальное  
исполнение



41

Реле  
давления



43

Преобразователи  
давления



44

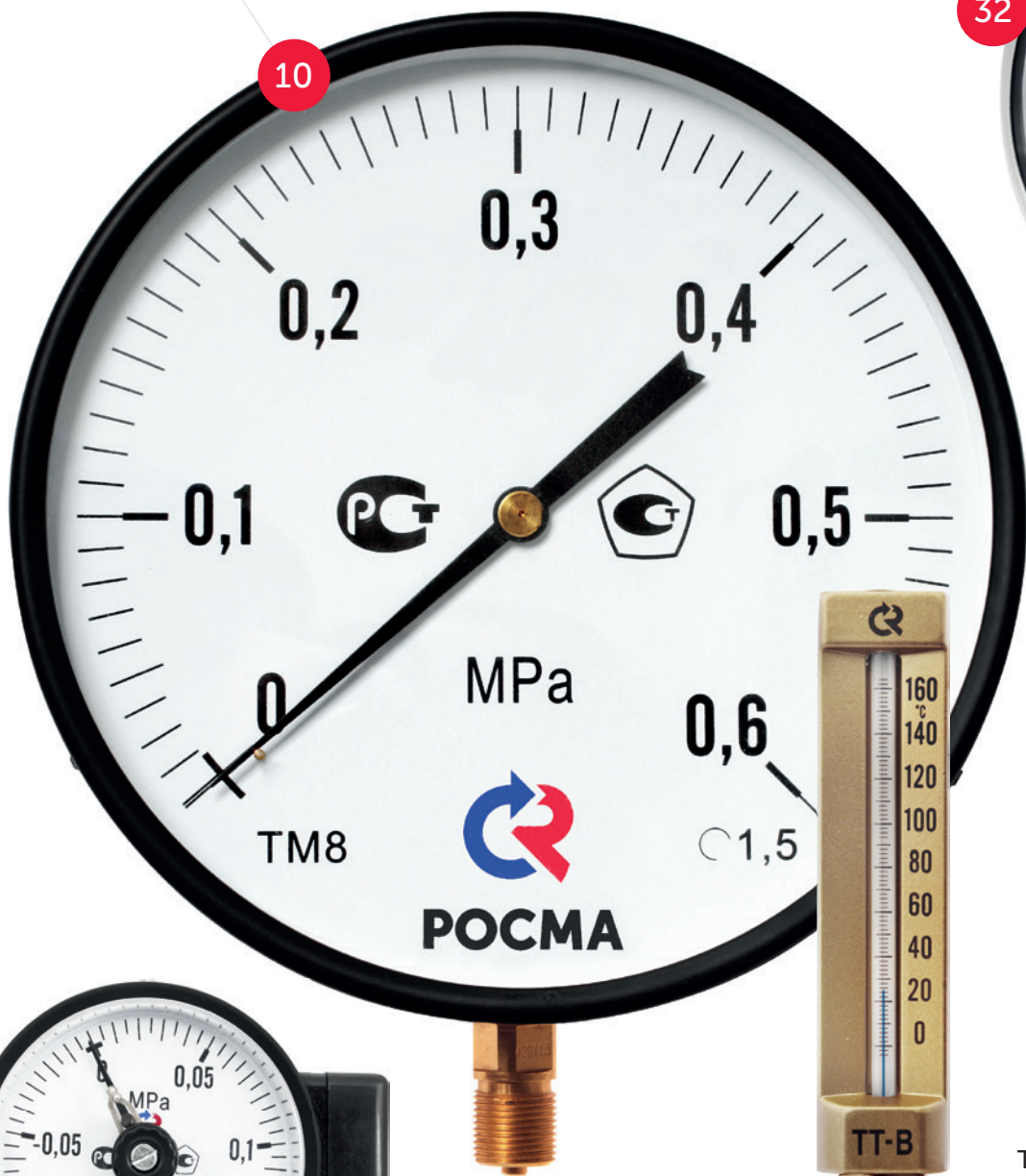
Клапаны  
электромагнитные  
(соленоидные)



45



Манометры котловые



10

Термометры коррозионностойкие осевое присоединение с резьбой на штоке

32



Термометры коррозионностойкие универсальное присоединение (поворотно-откидной корпус) с резьбой на штоке

35

Термометры общетехнические осевое присоединение с защитной латунной гильзой

Термоманометры



28

26

Термометры коррозионностойкие радиальное присоединение с резьбой на штоке

Термометры с пружиной для крепления на трубе



33

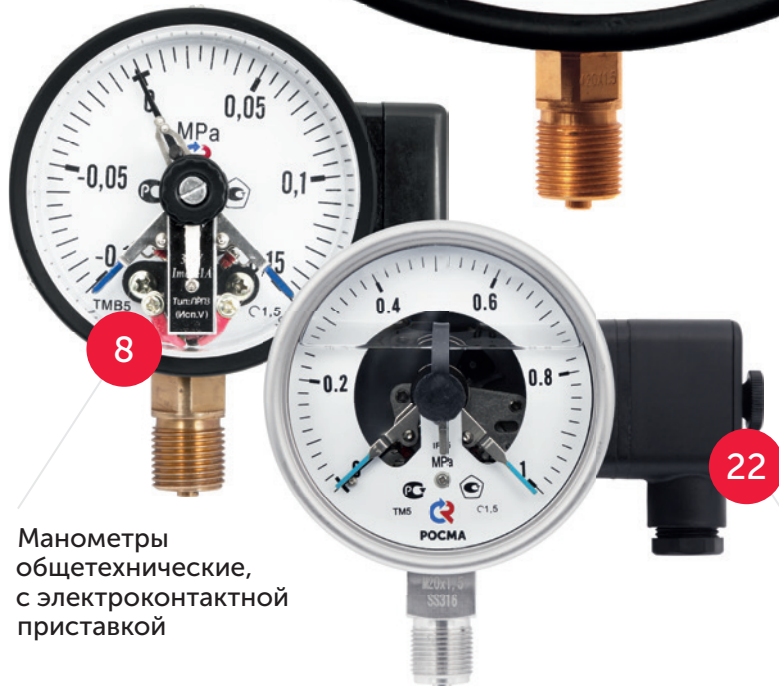
37

Термометры жидкостные виброустойчивые

Термометры со штоком в виде иглы



38



8

22

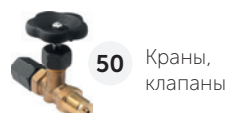
Манометры общетехнические, с электроконтактной приставкой

Манометры коррозионностойкие виброустойчивые, с электроконтактной приставкой

Термометры общетехнические радиальное присоединение с защитной латунной гильзой

30

Мембранные разделители сред



50

Краны, клапаны



51

Кнопочный клапан, бобышки, указатель рабочего давления



52

Петлевые трубки, демпферные устройства



53

Переходники, латунные фланцы, уплотнительные кольца, прокладки



54

Гильзы из нержавеющей стали

## Манометры

Общетехнические, стандартное исполнение	1
Общетехнические, с повышенным классом точности	3
Общетехнические, специальное исполнение	5
Сварочные	7
Общетехнические, с электроконтактной приставкой	8
Котловые	10
Точных измерений	11
Аммиачные	13
Виброустойчивые	14
Коррозионностойкие виброустойчивые	17
Коррозионностойкие виброустойчивые аммиачные	20
Коррозионностойкие виброустойчивые с электроконтактной приставкой	22
Для измерения низких давлений газов	24

## Термоманометры

Комбинированные приборы для измерения давления и температуры	26
--	----

## Термометры

Общетехнические биметаллические	
Осевое присоединение в комплекте с защитной латунной гильзой	28
Радиальное присоединение в комплекте с защитной латунной гильзой	30
Коррозионностойкие биметаллические	
Осевое присоединение с резьбой на штоке	32
Радиальное присоединение с резьбой на штоке	33
Универсальное присоединение (поворотнo-откидной корпус) с резьбой на штоке	35
Рекомендации по монтажу	66

## Специальные биметаллические

С пружиной для крепления на трубе	37
Со штоком в виде иглы	38
Жидкостные	
Жидкостные виброустойчивые	39

## Реле и преобразователи

Реле давления и дифференциальные реле давления	41
Преобразователи давления	43
Клапаны электромагнитные (соленоидные)	
Клапаны двухпозиционные двухходовые электромагнитные	44

## Мембранные разделители сред

Штуцерное присоединение	45
Фланцевое присоединение	46
Фланцевое присоединение с накидной гайкой	48
Штуцерное присоединение с клэмповым хомутом	49

## Оборудование

Краны и клапаны	50
Кнопочные клапаны, бобышки, указатели рабочего давления	51
Петлевые трубки и демпферные устройства	52
Переходники, фланцы для БТ, уплотнительные кольца, прокладки	53
Гильзы из нержавеющей стали	54

## Техническая информация

Устройство и принцип действия манометров	55
Циферблаты и шкалы манометров	57
Устройство и принцип действия термометров	61
Циферблаты и шкалы биметаллических термометров	62
Принципиальные электрические схемы для манометров с ЭКП	63

## Справочная информация

Устойчивость приборов к воздействиям температуры, влажности и вибрациям	68
Пылевлагозащищенность, таблица перевода единиц измерения давления	69

# Манометры общетехнические, стандартное исполнение

Тип ТМ (ТВ, ТМВ), серия 10

Манометры общего назначения для измерения давления неагрессивных к медным сплавам жидких и газообразных, не вязких и не кристаллизующихся сред

Диаметр корпуса, мм  
40, 50, 63, 100, 150

Класс точности

Ø100, 150	1,5
Ø40, 50, 63	2,5

Диапазон показаний давлений, МПа

ТМ	0...0,1 / 0,16 / 0,25 / 0,4 / 0,6 / 1 / 1,6 / 2,5 / 4 / 6 / 10 / 16 / 25 / 40 / 60** / 100***
ТВ*	-0,1...0
ТМВ*	-0,1...0,15 / 0,3 / 0,5 / 0,9 / 1,5 / 2,4

\* — кроме Ø50. Ø100 осевые — под заказ  
\*\* — кроме Ø40, 50  
\*\*\* — кроме Ø40, 50, 63

Рабочие диапазоны

Постоянная нагрузка: ¾ шкалы  
Переменная нагрузка: ⅔ шкалы  
Кратковременная нагрузка: 110% шкалы

Диапазон рабочих температур, °С

Окружающая среда: -60...+60  
Измеряемая среда: до +150

Корпус

IP40, сталь 10, цвет черный

Кольцо

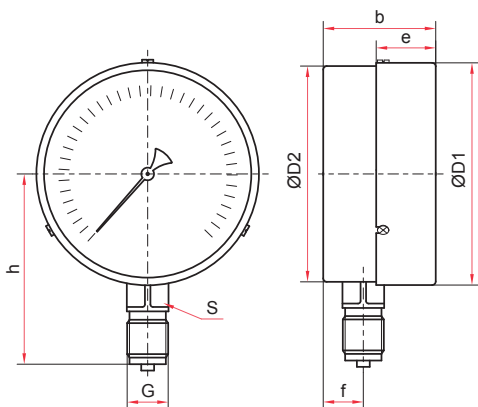
Сталь 10, цвет черный

Пример обозначения: ТМ — 510Р.00 (0–2,5 МПа) G½ 1,5

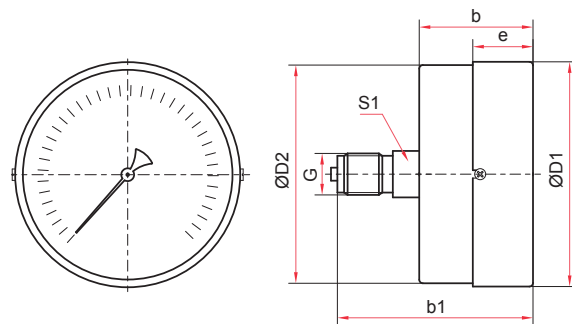
ТМ —	5	1	0	Р	0	0	(0–2,5 МПа)	G½	1,5
Тип манометр	ТВ вакуумметр	ТМВ мановакуумметр	Диаметр корпуса, мм	Материал корпуса	Материал штуцера и чувствительного элемента	Присоединение (расположение штуцера)	Диапазон показаний давлений, МПа	Резьба присоединения	Класс точности
			40	сталь	медный сплав	радиальное осевое	0...0,1 / 0,16 / 0,25 / 0,4 / 0,6 / 1 / 1,6 / 2,5 / 4 / 6 / 10 / 16 / 25 / 40 / 60 / 100	G½ / M20x1,5	1,5
			50			радиальное с задним фланцем	-0,1...0	G¾ / M12x1,5	2,5
			63			осевое с задним фланцем	-0,1...0,3 / 0,5 / 0,9 / 1,5 / 2,4	G¾ / M10x1	
			100			осевое с передним фланцем			
			150			Гидрозаполнение			
						Электроконтактная приставка			
						нет			
						нет			



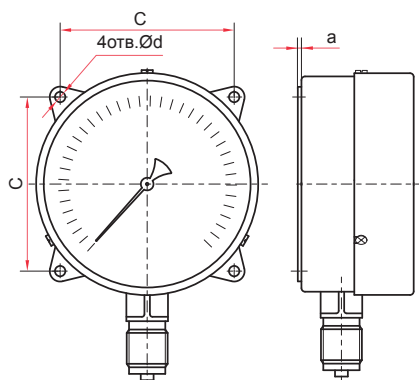




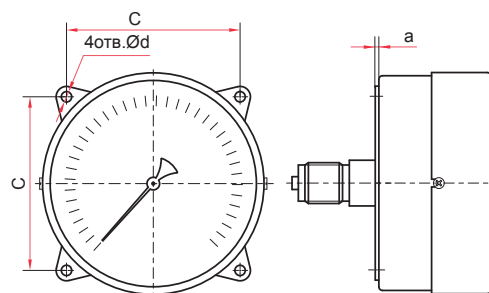
1. Радиальное присоединение



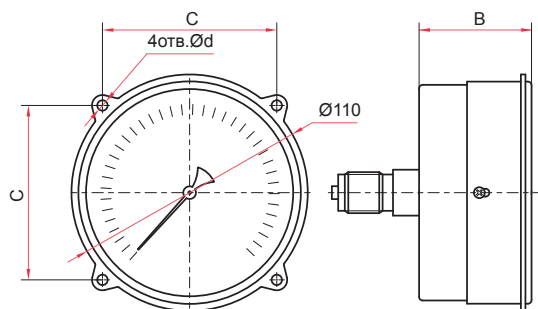
2. Осевое присоединение



3. Исполнение с задним фланцем и радиальным присоединением (Ø100, 150 мм)



4. Исполнение с задним фланцем и осевым присоединением (Ø100 мм)



5. Исполнение с передним фланцем и осевым присоединением (Ø100 мм)

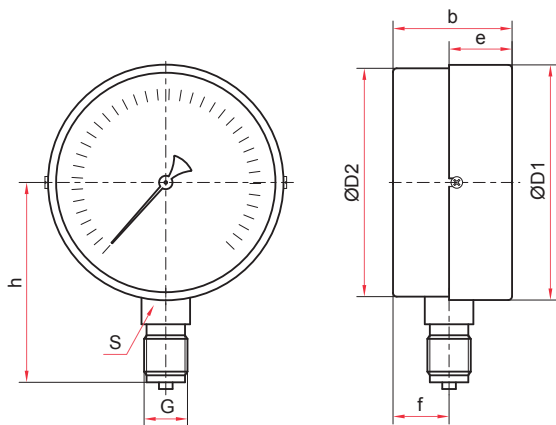
## Основные размеры (мм), вес (кг)

Ø	D1	D2	b	b1	e	h	f	S	S1	G	Номер исполнения с фланцем	B	C	a	d	Вес
40	42	41	25	41	9	38	8	11	11	G <sup>1</sup> / <sub>8</sub> или M10x1	—	—	—	—	—	0,06
50	53	51	29	48	11	49	10	14	14	G <sup>1</sup> / <sub>4</sub> или M12x1,5	—	—	—	—	—	0,10
63	64	62	32	49	17	51	12	14	14		—	—	—	—	—	0,13
100	101	98	47	70	21	82	17	17	22	G <sup>1</sup> / <sub>2</sub> или M20x1,5	3, 4, 5	50	80±0,2	3	5,5	0,32
100*			46			84										
150	151	148	47	79	23	104	18	17	—			3	—	128±0,4	4	7
150*			50			120	19				1,05					

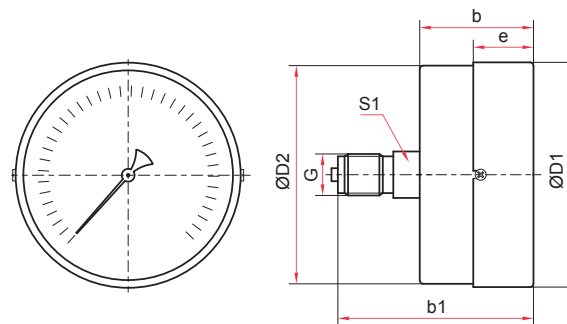
\* — 100 МПа



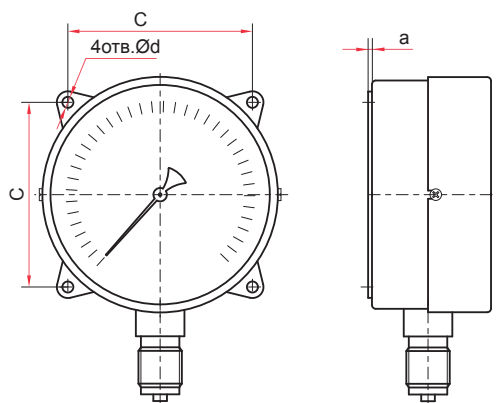




Радиальное присоединение



Осевое присоединение (Ø63 мм)

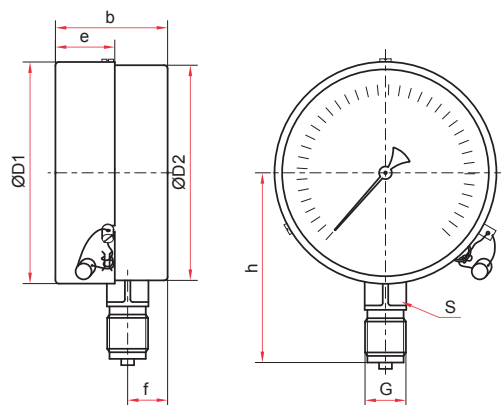
Исполнение с задним фланцем  
и радиальным присоединением (Ø100 мм)

Основные размеры (мм), вес (кг)

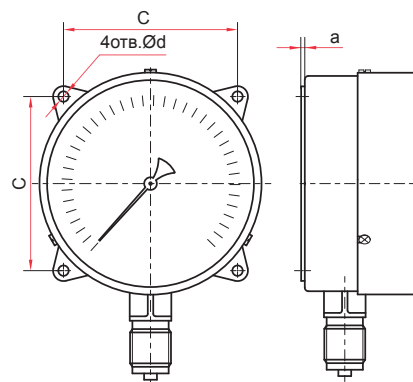
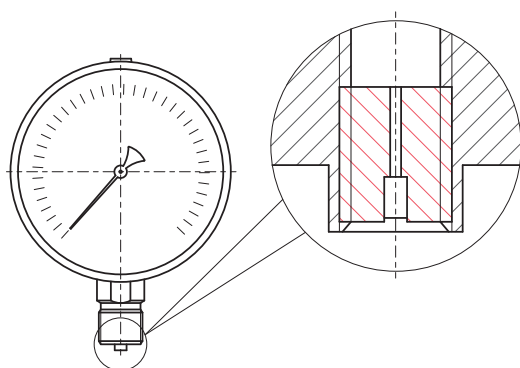
Ø	D1	D2	b	b1	e	h	f	S	S1	G	C	a	d	Вес
63	64	62	32	49	17	51	12	14	14	G¼ или M12x1,5	—	—	—	0,13
100	101	98	42	—	18	81	17	22	—	M20x1,5	80±0,2	3	5,5	0,4







Радиальное присоединение

Исполнение с задним фланцем  
и радиальным присоединением

Демпфер для манометра

## Основные размеры (мм), вес (кг)

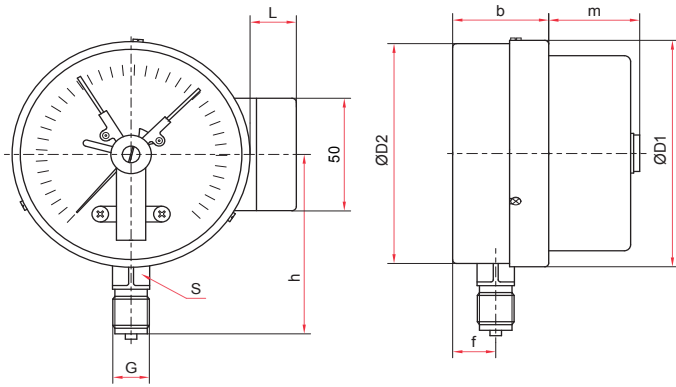
$\varnothing$	D1	D2	b	e	h	f	S	G	C	a	d	Вес
100	101	98	47	21	82	17	17	M20x1,5	80±0,2	3	5,5	0,4
100*			46		84							0,57
150	151	148	47	23	104	18	17		128±0,4	4	7	0,8
150*			50		120							19

\* – 100 МПа

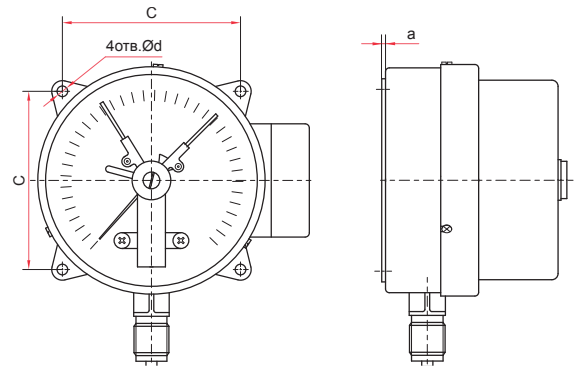








Радиальное присоединение



Радиальное присоединение с задним фланцем

Основные размеры (мм), вес (кг)

Ø	D1	D2	b	h	f	m	L	S	G	C	a	d	Вес
100	100	99	42	83	16	40	21	17	G $\frac{1}{2}$ или M20x1,5	80	3	5,5	0,46
150	152	149	49	109	17	38	21	17		128	4	7	0,84



Принципиальные электрические схемы Исп. I, II, III, IV, V, VI для ТМ, Исп. I, II, V для ТВ и ТМВ смотрите на страницах 63-65





# Манометры ТОЧНЫХ ИЗМЕРЕНИЙ

Тип ТМ (ТМВ) — МТИ, серия 10

Манометры точных измерений применяются для измерения давления неагрессивных к медным сплавам жидких и газообразных, не вязких и не кристаллизующихся сред

Предусмотрена корректировка нуля с помощью регулировочного винта

Может быть использован в качестве рабочего эталона при поверке и калибровке средств измерения давления с соблюдением требований по соответствию классов точности образцового и поверяемого приборов



Диаметр корпуса, мм  
150

Класс точности  
0,4 / 0,6 / 1,0

Диапазон показаний давлений, МПа

ТМ	0...0,1 / 0,16 / 0,25 / 0,4 / 0,6 / 1 / 1,6 / 2,5 / 4 / 6 / 10 / 16 / 25 / 40 / 60 / 100
ТМВ	-0,1...0,15 / 0,3 / 0,5 / 0,9 / 1,5 / 2,4

Рабочие диапазоны

Постоянная нагрузка:  $\frac{3}{4}$  шкалы  
Переменная нагрузка:  $\frac{2}{3}$  шкалы  
Кратковременная нагрузка: 105% шкалы

Диапазон рабочих температур, °C

Окружающая среда: -60...+60  
Измеряемая среда: до +100  
При поверке: +23±2

Корпус

IP40, силумин, цвет черный

Кольцо

Сталь 10, цвет черный

Чувствительный элемент

Медный сплав (ВПИ до 6 МПа)  
Сталь 38ХМ (ВПИ от 10 МПа)

Трибно-секторный механизм  
Медный сплав

Циферблат  
Алюминий, шкала черная  
на белом фоне

Стекло  
Минеральное

Корректор нуля  
На стекле

Штуцер  
Медный сплав

Присоединение  
Радиальное

Резьба присоединения  
M20x1,5 (под заказ другие резьбы)

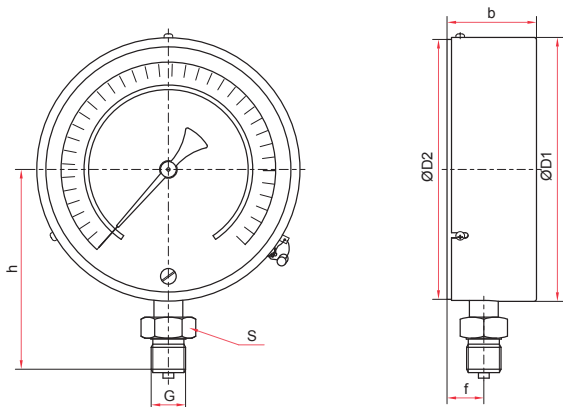
Техническая документация  
ТУ 4212-001-4719015564-2008  
ГОСТ 2405-88

Пример обозначения: ТМ – 610Р. МТИ 00 (0–1 МПа) M20x1,5. 0,6

Тип манометра мановакуумметр	ТМ ТМВ	6	1	0	Р. МТИ	0	0	(0–1 МПа)	M20x1,5	0,6
Диаметр корпуса, мм		6								
Материал корпуса корпус — силумин; кольцо — сталь		1			Р. МТИ					
Штуцер медный сплав		0								
Присоединение (расположение штуцера) радиальное										
Гидрозаполнение						0				
Электроконтактная приставка							0			
Диапазон показаний давлений, МПа										
ТМ								0...0,1 / 0,16 / 0,25 / 0,4 / 0,6 / 1 / 1,6 / 2,5 / 4 / 6 / 10 / 16 / 25 / 40 / 60 / 100		
ТМВ								-0,1...0,15 / 0,3 / 0,5 / 0,9 / 1,5 / 2,4		
Резьба присоединения									M20x1,5	
Класс точности										0,4 0,6 1,0

Манометр точных измерений

Основные размеры (мм), вес (кг)



Ø	D1	D2	b	h	f	S	G	Вес
150	150	149	51	115	21	27	M20x1,5	0,92

Исполнение шкал для приборов с классом точности 0,4 / 0,6 / 1,0

Диапазон показаний давлений, МПа Количество делений  Цена деления	0...0,1 200  0,0005	0...0,16 320  0,0005	0...0,25 250  0,001	0...0,4 200  0,002	
	0...0,6 300  0,002	0...1 200  0,005	0...1,6 320  0,005	0...2,5 250  0,01	0...4 200  0,02
	0...6 300  0,02	0...10 200  0,05	0...16 320  0,05	0...25 250  0,1	0...40 200  0,2
	0...60 300  0,2	0...100 200  0,5	-0,1...0,15 250  0,001	-0,1...0,3 200  0,002	-0,1...0,5 300  0,002
	-0,1...0,9 200  0,005	-0,1...1,5 320  0,005	-0,1...2,4 250  0,01		

# Манометры аммиачные

Тип ТМ (ТМВ) — NH<sub>3</sub>, серия 11

Предназначены для измерения избыточного и вакуумметрического давления жидкого, газообразного и водного раствора аммиака. Приборы имеют дополнительную температурную шкалу

Диаметр корпуса, мм  
100, 150

Класс точности  
1,5

Диапазон показаний давлений, МПа

ТМ	0...0,6 (-30...+10 °C) 0...1 (-30...+25 °C) 0...4 (-30...+70 °C)
ТМВ	-0,1...0,5 (-70...+5 °C) -0,1...0,9 (-70...+20 °C) -0,1...1,5 (-70...+40 °C) -0,1...2,4 (-70...+55 °C)

Рабочие диапазоны

Постоянная нагрузка: 3/4 шкалы  
Переменная нагрузка: 2/3 шкалы  
Кратковременная нагрузка: 110% шкалы

Диапазон рабочих температур, °C

Окружающая среда: -60...+60

Корпус

IP40, хромированная сталь 10

Кольцо

Хромированная сталь 10

Чувствительный элемент

Нержавеющая сталь 08X17H13M2

Основные размеры (мм), вес (кг), объем (л)

Ø	D1	D2	b	e	h	f	S	G	Вес
100	100	98	41	23	84	14	22	G <sub>1/2</sub> или M20x1,5	0,41
150	150	148	42	24	110	14	22	G <sub>1/2</sub> или M20x1,5	0,74

Пример обозначения: ТМ – 511Р.00 (0–0,6 МПа) (-30...+10 °C) G<sub>1/2</sub>. 1,5 NH<sub>3</sub>

Тип	ТМ манометр ТМВ мановакуумметр
Диаметр корпуса, мм	5 6
Материал корпуса	1 хромированная сталь
Материал штуцера и чувствительного элемента	1 нержавеющая сталь
Присоединение (расположение штуцера)	Р радиальное
Гидрозаполнение	0
Электроконтактная приставка	0
Диапазон показаний давлений (с дополнительной температурной шкалой), МПа	ТМ 0...0,6 (-30...+10 °C) 0...1 (-30...+25 °C) 0...4 (-30...+70 °C) ТМВ -0,1...0,5 (-70...+5 °C) -0,1...0,9 (-70...+20 °C) -0,1...1,5 (-70...+40 °C) -0,1...2,4 (-70...+55 °C)
Резьба присоединения	G <sub>1/2</sub> , M20x1,5
Класс точности	1,5
Измеряемая среда	NH <sub>3</sub> аммиак

Трибно-секторный механизм  
Нержавеющая сталь 08X18H10

Циферблат  
Алюминий, шкала черная на белом фоне

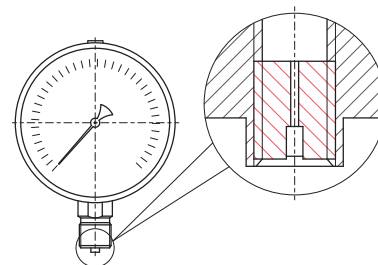
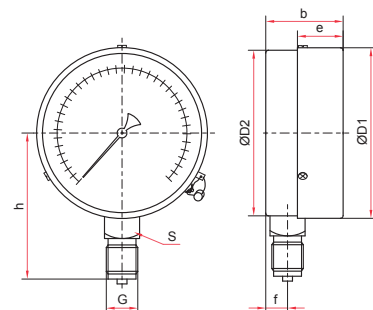
Стекло  
Минеральное

Штуцер  
Нержавеющая сталь 08X17H13M2

Присоединение  
Радиальное

Резьба присоединения  
G<sub>1/2</sub> или M20x1,5

Техническая документация  
ТУ 4212-001-4719015564-2008  
ГОСТ 2405-88



Демпфер для манометра



# Манометры виброустойчивые

Тип ТМ (ТВ, ТМВ), серия 20

Промышленные манометры в корпусе из нержавеющей стали применяются для измерения давления неагрессивных к медным сплавам жидких и газообразных, не вязких и не кристаллизующихся измеряемых сред в условиях повышенной вибрации и при измерении переменного давления



При измерении давления с высокими динамическими нагрузками прибор необходимо заполнить глицерином или силиконом

Прибор поставляется «сухой» (готовый к гидрозаполнению) или заполненный глицерином (силиконом) по требованию заказчика



Диаметр корпуса, мм  
50\*, 63, 100, 150

Класс точности

Ø100, 150	1,0
Ø63	1,5
Ø50*	2,5

\* — под заказ

Диапазон показаний давлений, МПа

ТМ	0...0,1 / 0,16 / 0,25 / 0,4 / 0,6 / 1 / 1,6 / 2,5 / 4 / 6 / 10 / 16 / 25 / 40 / 60 / 100**
ТВ***	-0,1...0
ТМВ***	-0,1...0,15 / 0,3 / 0,5 / 0,9 / 1,5 / 2,4

\*\* — только для Ø63

\*\*\* — кроме Ø50

Рабочие диапазоны

Постоянная нагрузка: ¾ шкалы

Переменная нагрузка: ⅔ шкалы

Кратковременная нагрузка: 110% шкалы

Диапазон рабочих температур, °С

Окружающая среда:

-20...+60 (глицерин ПК-94)

-60...+60 (силикон АК-50)

-60...+60 (без заполнения)

Измеряемая среда:

до +150 (без заполнения)

до +100 (с заполнением)

Корпус

IP65, нержавеющая сталь 08X18H10

Кольцо

Нержавеющая сталь 08X18H10

Ø100, 150 — байонетное

Ø50\*, 63 — завальцованное

Чувствительный элемент,

трибно-секторный механизм

Медный сплав

Циферблат

Алюминий, шкала черная на белом фоне

Стекло

Органическое

Штуцер

Медный сплав

Присоединение

Радиальное — все Ø

Осевое — Ø50\*, 63, 100

Эксцентрическое — Ø100

Резьба присоединения

Ø100, 150	G½ / M20x1,5
Ø63	G¾ / M12x1,5
Ø50*	G¾

Техническая документация

ТУ 4212-001-4719015564-2008

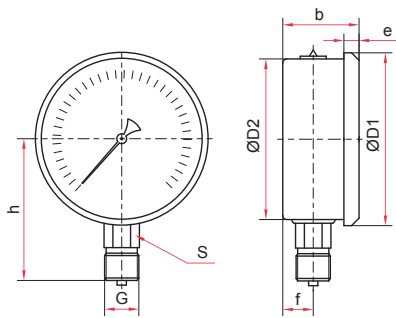
ГОСТ 2405-88



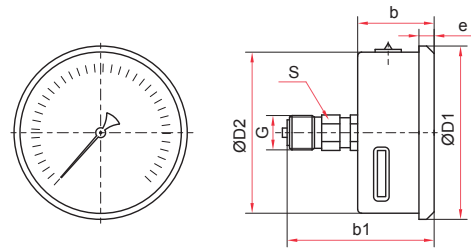
Пример обозначения: ТМ — 520Р.10 (0–1 МПа) М12х1,5.1.0

ТМ —	5	2	0	Р	1	0	(0–1 МПа)	М12х1,5	1,0		
Тип	ТМ манометр	ТВ вакуумметр	ТМВ мановакуумметр	Диаметр корпуса, мм	Материал корпуса	Материал штуцера и чувствительного элемента	Присоединение (расположение штуцера)	Гидрозаполнение	Диапазон показаний давлений, МПа	Резьба присоединения	Класс точности
	2	3	5	6	2	0	Р ПКТ Т ТКП ТКТ ТС ТЭ ТЭКП ТЭКТ	0 1 2	0...0,1 / 0,16 / 0,25 / 0,4 / 0,6 / 1 / 1,6 / 2,5 / 4 / 6 / 10 / 16 / 25 / 40 / 60 / 100 -0,1...0 -0,1...0,15 / 0,3 / 0,5 / 0,9 / 1,5 / 2,4	G½ / M20x1,5 G¾ / M12x1,5 G¾*	1,0 1,5 2,5





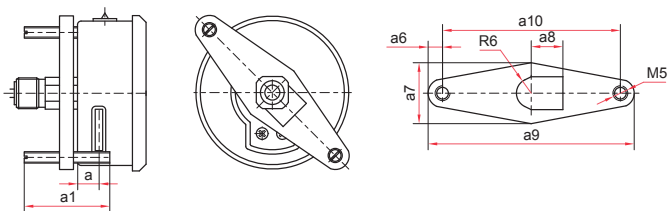
Радиальное присоединение (Ø50, 63 мм)



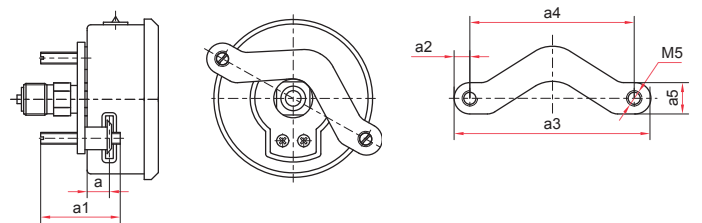
Осевое присоединение (Ø50, 63 мм)

Основные размеры (мм), вес (кг), объем (мл)

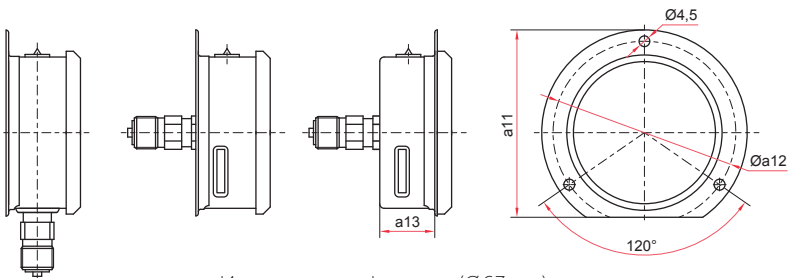
Ø	D1	D2	b	b1	e	h	f	S	G	Вес	Вес с заполнением	Объем заполняющей жидкости
50	58	52	30	57	6	46	11	14	G <sup>1</sup> / <sub>8</sub> или G <sup>1</sup> / <sub>4</sub>	0,10	0,18	80
63	69	62	32	56	6	56	12	14	G <sup>1</sup> / <sub>4</sub> или M12x1,5	0,14	0,23	90



Осевое присоединение со скобой тип 1 (Ø63 мм)



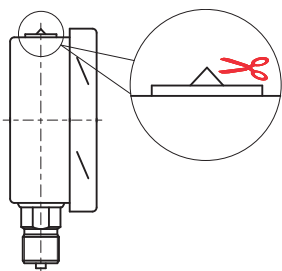
Осевое присоединение со скобой тип 2 (Ø63 мм)



Исполнение с фланцем (Ø63 мм)

Основные размеры (мм)

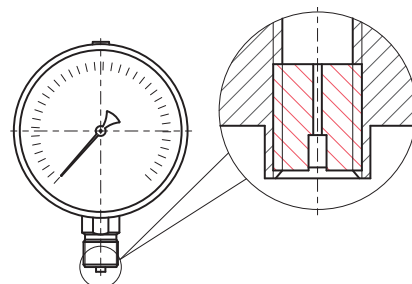
Ø	a	a1	a2	a3	a4	a5	a6	a7	a8	a9	a10	a11	a12	a13
63	7	35	7	85	72	14	7	32	14	83	71	78	75	25



Для манометра с гидрозаполнением



**После монтажа** необходимо срезать специальный выступ на пробке прибора или проколоть отверстие в пробке



Демпфер для манометра



# Манометры коррозионностойкие виброустойчивые

Тип ТМ (ТВ, ТМВ), серия 21

Промышленные манометры, устойчивые к воздействию агрессивных измеряемых сред, с возможностью гидрозаполнения (виброустойчивый)

**!** При измерении давления с высокими динамическими нагрузками прибор необходимо заполнить глицерином или силиконом

Прибор поставляется «сухой» (готовый к гидрозаполнению) или заполненный глицерином (силиконом) по требованию заказчика

Диаметр корпуса, мм  
40, 50, 63, 100, 150

Класс точности

Ø100, 150	1,0
Ø63	1,5
Ø40, 50	2,5

Диапазон показаний давлений, МПа

ТМ (Ø40, 50)	0...0,25 / 0,4 / 0,6 / 1 / 1,6 / 2,5 / 4 / 6
ТМ (Ø63, 100, 150)	0...0,1 / 0,16 / 0,25 / 0,4 / 0,6 / 1 / 1,6 / 2,5 / 4 / 6 / 10 / 16 / 25 / 40 / 60 / 100*
ТВ**	-0,1...0
ТМВ**	-0,1...0,15 / 0,3 / 0,5 / 0,9 / 1,5 / 2,4

\* — только для Ø100, 150

\*\* — кроме Ø40, 50

Диапазон рабочих температур, °С

Окружающая среда:  
-20...+60 (глицерин ПК-94)

-60...+60 (силикон АК-50)

-60...+60 (без заполнения)

Измеряемая среда:

-30...+200 (без заполнения)

-30...+100 (с заполнением)

Рабочие диапазоны

Постоянная нагрузка: ¾ шкалы

Переменная нагрузка: ⅔ шкалы

Кратковременная нагрузка: 110% шкалы

Пример обозначения: ТМ — 521Р.10 (0—1,6 МПа) G½ 1,0

ТМ —	5	2	1	Р	1	0	(0—1,6 МПа)	G½	1,0
Тип манометра	ТВ	ТМВ							
Вакуумметр									
Мановакуумметр									
Диаметр корпуса, мм	1	2	3	4	5	6			
40									
50									
63									
100									
150									
Материал корпуса	2								
нержавеющая сталь									
Материал штуцера и чувствительного элемента	1								
нержавеющая сталь									
Присоединение (расположение штуцера)	Р								
радиальное	РКТ								
радиальное с задним фланцем	Т								
осевое	ТС								
осевое со скобой	ТКП								
осевое с передним фланцем	ТЭ								
эксцентрическое	ТЭКП								
эксцентрическое с передним фланцем	ТЭКТ								
эксцентрическое с задним фланцем	ТЭС								
эксцентрическое со скобой									
Гидрозаполнение	0	1	2						
нет									
глицерин									
силикон									
Электроконтактная приставка	0								
нет									
Диапазон показаний давлений, МПа	ТМ								
0...0,1 / 0,16 / 0,25 / 0,4 / 0,6 / 1 / 1,6 / 2,5 / 4 / 6 / 10 / 16 / 25 / 40 / 60 / 100									
ТВ									
-0,1...0									
ТМВ									
-0,1...0,15 / 0,3 / 0,5 / 0,9 / 1,5 / 2,4									
Резьба присоединения	Ø100, 150								
G½ / M20x1,5									
Ø63									
G¼ / M12x1,5									
Ø50									
G¼									
Ø40									
G¼									
Класс точности	Ø100, 150								
1,0									
Ø63									
1,5									
Ø40, 50									
2,5									



Корпус

IP65, нержавеющая сталь 08X18H10

Кольцо

Нержавеющая сталь 08X18H10,  
Ø100, 150 — байонетное  
Ø40, 50, 63 — завальцованное

Штуцер, чувствительный элемент,  
трибно-секторный механизм

Нержавеющая сталь 08X17H13M2

Циферблат

Алюминий, шкала черная на белом фоне

Стекло

Органическое

Присоединение

Радиальное — все Ø

Осевое — Ø40, 50, 63

Эксцентрическое — Ø100, 150

Резьба присоединения\*\*\*

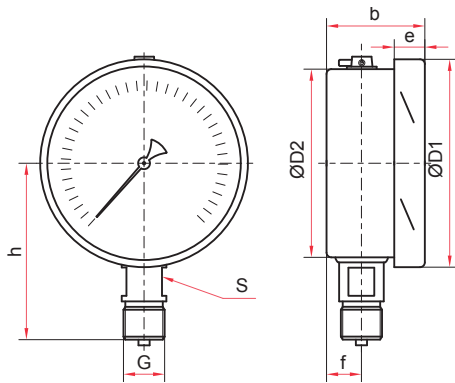
Ø100, 150	G½ / M20x1,5
Ø63	G¼ / M12x1,5
Ø50	G¼
Ø40	G¼

\*\*\* — под заказ другие резьбы

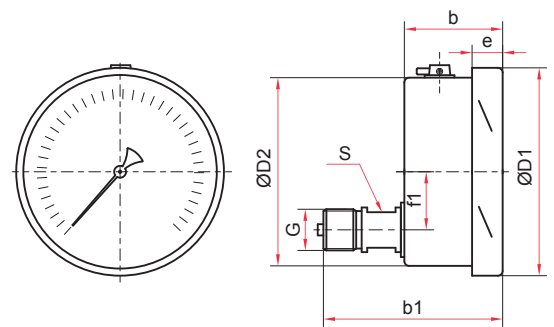
Техническая документация

ТУ 4212-001-4719015564-2008

ГОСТ 2405-88



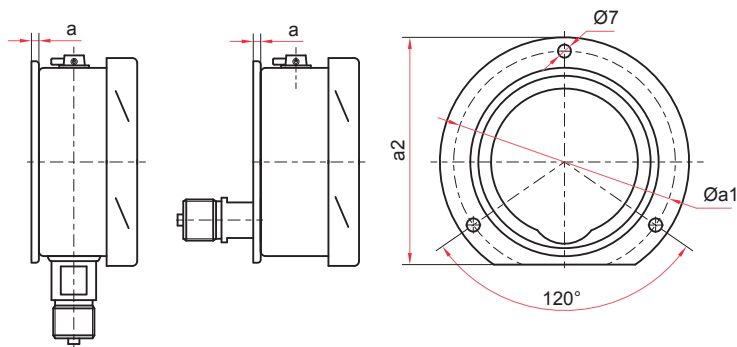
Радиальное присоединение (Ø100, 150 мм)



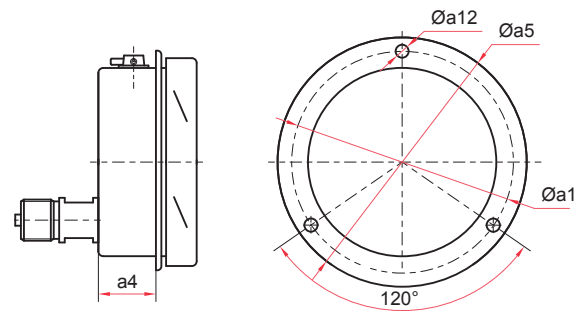
Эксцентрическое присоединение (Ø100, 150 мм)

## Основные размеры (мм), вес (кг), объем (мл)

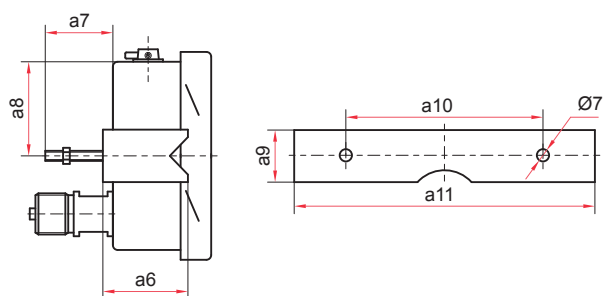
Ø	D1	D2	b	b1	e	h	f	f1	S	G	Вес	Вес с заполнением	Объем заполняющей жидкости
100	111	100	50	97	17	98	18	30	17	G <sup>1/2</sup> или M20x1,5	0,58	0,93	350
150	161	150	54	99	18	122	20	30	17		1,07	1,84	770



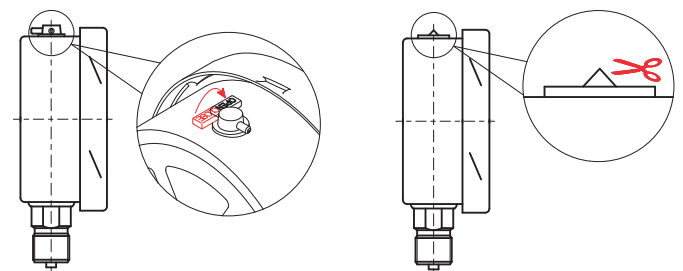
Радиальное и эксцентрическое присоединения с задним фланцем (Ø100, 150 мм)



Эксцентрическое присоединение с передним фланцем (Ø100, 150 мм)



Эксцентрическое присоединение со скобой (Ø100, 150 мм)



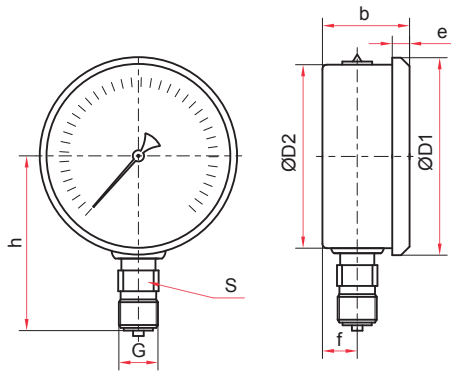
Для манометра с гидрозаполнением



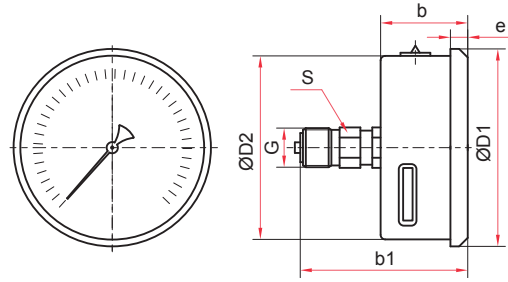
**После монтажа** необходимо открыть клапан на пробке прибора (положение OPEN) или проколоть/срезать специальный выступ (в зависимости от типа пробки)

## Основные размеры (мм)

Ø	a	a1	a2	a4	a5	a6	a7	a8	a9	a10	a11	a12
100	5	116	121	32	132	38	30	50	26	50	128	5,3
150	5	166	170	36	182	39	30	75	28	105	165	6,3



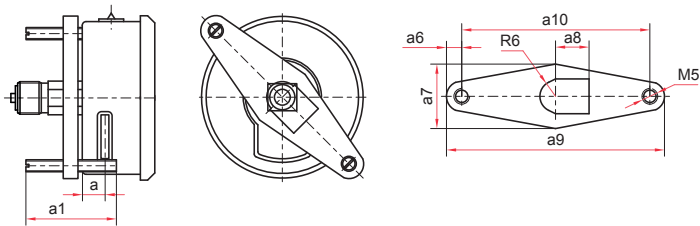
Радиальное присоединение (Ø40, 50, 63 мм)



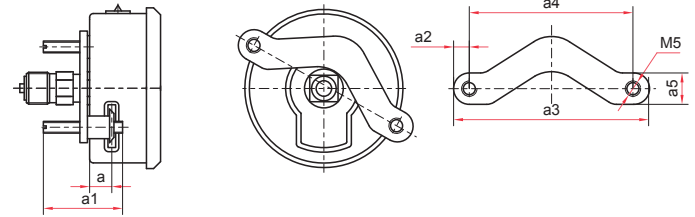
Осевое присоединение (Ø40, 50, 63 мм)

Основные размеры (мм), вес (кг), объем (мл)

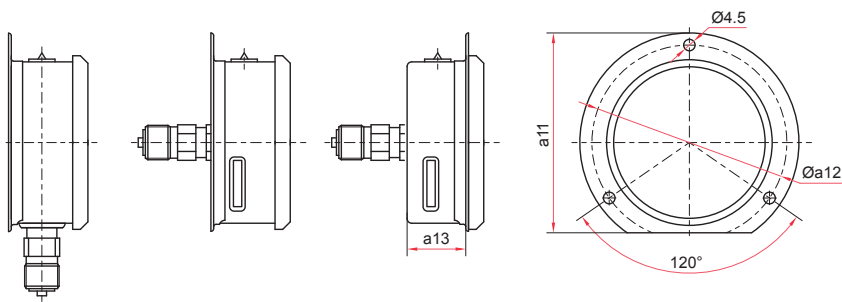
Ø	D1	D2	b	b1	e	h	f	S	G	Вес	Вес с заполнением	Объем заполняющей жидкости
40	47	41	26	46	5	42	8	11	G <sup>1</sup> / <sub>8</sub>	0,07	0,12	50
50	58	52	29	53	6	55	11	14	G <sup>1</sup> / <sub>4</sub>	0,11	0,19	80
63	68	62	36	59	7	58	15	14	G <sup>1</sup> / <sub>4</sub> или M12x1,5	0,16	0,25	90



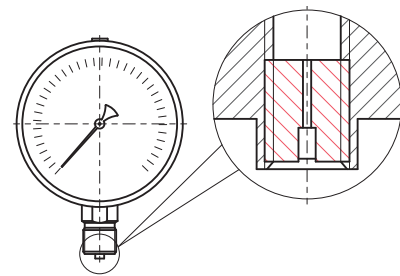
Осевое присоединение со скобой тип 1 (Ø63 мм)



Осевое присоединение со скобой тип 2 (Ø63 мм)



Исполнение с фланцем (Ø63 мм)



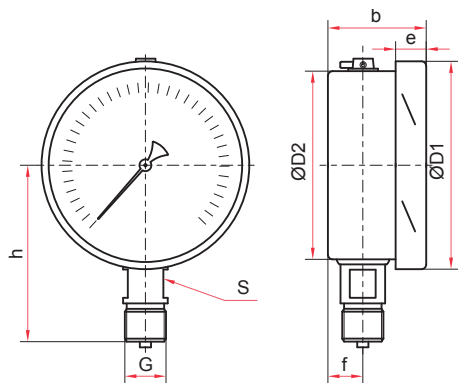
Демпфер для манометра

Основные размеры (мм)

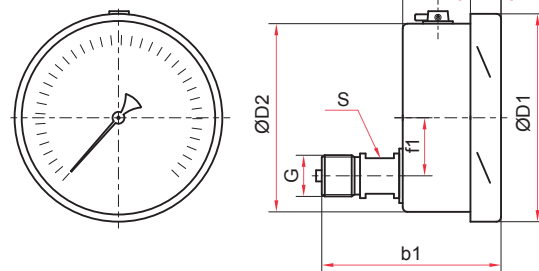
Ø	a	a1	a2	a3	a4	a5	a6	a7	a8	a9	a10	a11	a12	a13
63	7	35	7	85	72	14	7	32	14	83	71	78	75	29







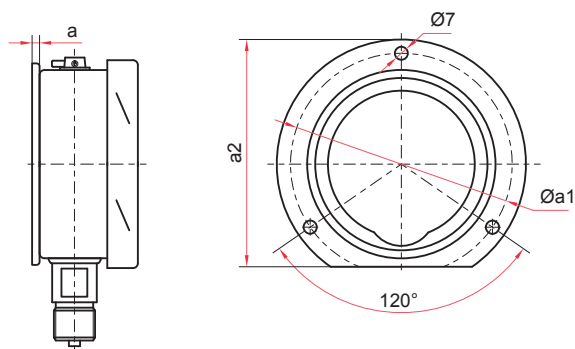
Радиальное присоединение



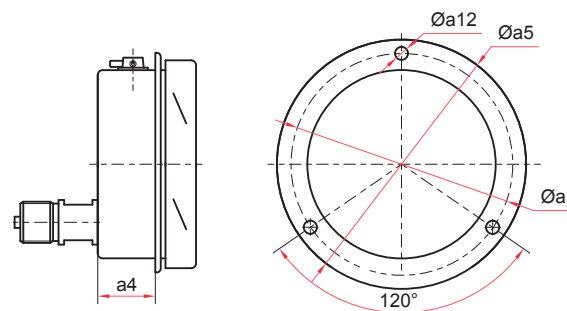
Эксцентрическое присоединение

Основные размеры (мм), вес (кг), объем (мл)

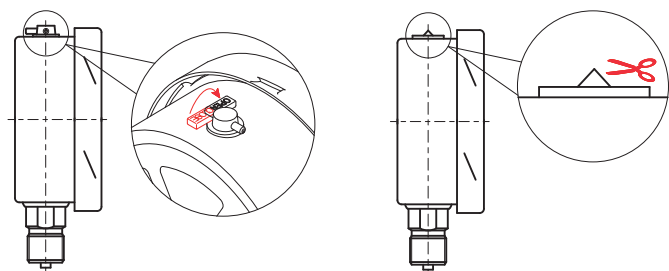
Ø	D1	D2	b	b1	e	h	f	f1	S	G	Вес	Вес с заполнением	Объем заполняющей жидкости
100	111	100	50	97	17	98	18	30	17	G½ или M20x1,5	0,58	0,93	350
150	161	150	54	99	18	122	20	30	17		1,07	1,84	770



Радиальное присоединение с задним фланцем



Эксцентрическое присоединение с передним фланцем



Для манометра с гидрозаполнением



После монтажа необходимо открыть клапан на пробке прибора (положение OPEN) или проколоть/срезать специальный выступ (в зависимости от типа пробки)

Основные размеры (мм)

Ø	a	a1	a2	a4	a5	a12
100	5	116	121	32	132	5,3
150	5	166	170	36	182	6,3

# Манометры коррозионностойкие виброустойчивые с электроконтактной приставкой

Тип ТМ (ТВ, ТМВ), серия 21

Промышленные манометры, устойчивые к воздействию агрессивных измеряемых сред, с возможностью гидрозаполнения (виброустойчивый). Оснащены электроконтактной приставкой для управления внешними электрическими цепями в схемах сигнализации, автоматики и блокировки технологических процессов в условиях повышенной вибрации и при измерении переменного давления



**!** Электроконтактная группа оснащена указателями, с помощью которых осуществляется настройка приставки на пороговое значение (значений уставки). При измерении давления с высокими динамическими нагрузками прибор необходимо заполнить силиконом. Прибор поставляется «сухой» (готовый к гидрозаполнению) или заполненный силиконом по требованию заказчика

Диаметр корпуса, мм  
100, 150

Класс точности  
1,5

Диапазон показаний давлений, МПа

ТМ	0...0,1* / 0,16* / 0,25* / 0,4 / 0,6 / 1 / 1,6 / 2,5 / 4 / 6 / 10 / 16 / 25 / 40 / 60 / 100*
ТВ*	-0,1...0
ТМВ*	-0,1... 0,15 / 0,3 / 0,5 / 0,9 / 1,5 / 2,4

\* — под заказ, только исполнение I, II, V

Диапазон рабочих температур, °С  
Окружающая среда: -60...+60  
Измеряемая среда: -30...+150  
(до +100 °С с заполнением)

Электрическая схема

Одноконтактная Исп. I (ОЗ для ТМ и ТМВ, ОР для ТВ), Исп. II (ОР для ТМ, ОЗ для ТВ и ТМВ)

Двухконтактная Исп. III (ЛРПР)\*\*, Исп. IV (ЛЗПЗ)\*\*, Исп. V (ЛРПЗ для ТМ, ПРЛЗ для ТВ, ЛЗПЗ для ТМВ), Исп. VI (ЛЗПР)\*\*

\*\* — только ТМ

Максимальное напряжение, В  
-220, ~380

Максимальный ток, А  
1

Максимальная разрывная мощность контактов  
30 Вт, 50 В·А

Тип контактов  
С магнитным поджатием, серебряное покрытие

Минимальные электрические характеристики  
Определяются переходным контактным сопротивлением и рассчитываются для конкретных электрических схем

Пределы допускаемой основной погрешности срабатывания электрической схемы в % от диапазона показаний  
±4

Штуцер, чувствительный элемент, трибо-секторный механизм  
Нержавеющая сталь 08X17H13M2

Корпус  
IP65, нержавеющая сталь 08X18H10

Кольцо  
Нержавеющая сталь 08X18H10, байонетное

Циферблат  
Алюминий, шкала черная на белом фоне

Стекло  
Органическое

Подключение  
Через клеммную коробку на корпусе

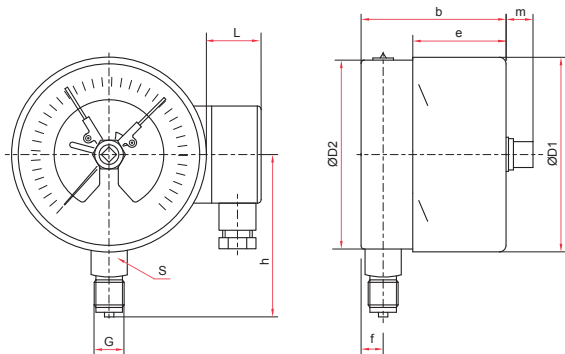
Присоединение  
Радиальное

Резьба присоединения  
M20x1,5 (под заказ другие резьбы)

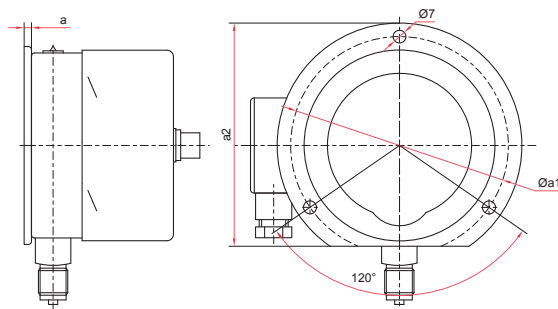
Техническая документация  
ТУ 4212-001-4719015564-2008  
ГОСТ 2405-88

Пример обозначения: ТМ — 521Р. 05 (0—2,5 МПа) M20x1,5. 1,5

Тип	ТМ —	5	2	1	Р	0	5	(0—2,5 МПа)	M20x1,5	1,5
Манометр	ТМ	5	2	1	Р	0	5	0...0,1 / 0,16 / 0,25 / 0,4 / 0,6 / 1 / 1,6 / 2,5 / 4 / 6 / 10 / 16 / 25 / 40 / 60 / 100	M20x1,5	1,5
Вакуумметр	ТВ	6	2	1	РКТ	0	5	-0,1...0	M20x1,5	1,5
Мановакуумметр	ТМВ	6	2	1	РКТ	0	5	-0,1... 0,15 / 0,3 / 0,5 / 0,9 / 1,5 / 2,4	M20x1,5	1,5
Диаметр корпуса, мм		5	6	2						
Материал корпуса		5	6	2						
Материал штуцера и чувствительного элемента		5	6	2						
Присоединение (расположение штуцера)		5	6	2						
Гидрозаполнение		5	6	2						
Электроконтактная приставка		5	6	2						
Диапазон показаний давлений, МПа		5	6	2						
Резьба присоединения		5	6	2						
Класс точности		5	6	2						



Радиальное присоединение

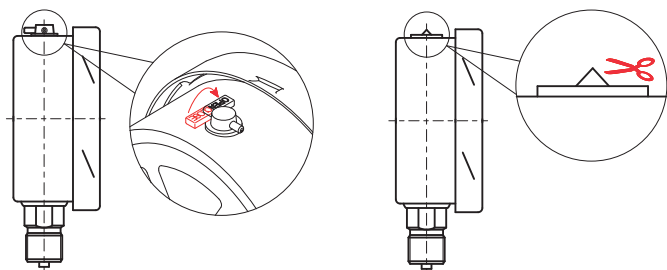


Радиальное присоединение с задним фланцем

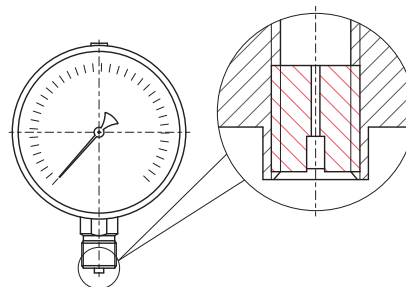
Основные размеры (мм), вес (кг), объем (мл)

Ø	D1	D2	b	e	h	f	m	L	S	G	a	a1	a2	Вес	Вес с заполнением	Объем заполняющей жидкости
100	101	99	87	54	92	14	12	41	22	M20x1,5	5	116	121	0,90	1,38	500
150	149	147	87	55	115	14	12	41	22		5	166	171	1,41	2,85	1500

**!** Принципиальные электрические схемы Исп. I, II, III, IV, V, VI для ТМ, Исп. I, II, V для ТВ и ТМВ смотрите на страницах 63-65



Для манометра с гидрозаполнением



Демпфер для манометра

**!** После монтажа необходимо открыть клапан на пробке прибора (положение OPEN) или проколоть/срезать специальный выступ (в зависимости от типа пробки)

# Манометры для измерения низких давлений газов

Тип КМ (КМВ)

Манометры для измерения давлений сухих газообразных сред, неагрессивных к медным сплавам

Диаметр корпуса, мм  
63, 100

Класс точности

Ø100	1,5
Ø63	2,5

Диапазон показаний давлений, кПа\*\*\*

КМ	0...2,5* / 4* / 6 / 10 / 16 / 25 / 40 / 60
КМВ*	-1...1,5* / -1...3* / -0,8...0,8** / -1,25...1,25** / -5...5** / -8...8** / -12,5...12,5**

\* — только для Ø100

\*\* — под заказ

\*\*\* — изготовление манометров Ø100 со шкалой в мбар под заказ

Рабочие диапазоны

Постоянная нагрузка: ¾ шкалы

Переменная нагрузка: ⅔ шкалы

Кратковременная нагрузка: не должна превышать 100% шкалы, во избежание выхода прибора из строя

Диапазон рабочих температур, °С

Окружающая среда: -30...+60

Измеряемая среда: до +100

Корпус

Ø100 — IP40,

нержавеющая сталь 08X18H10

Ø63 — IP40, сталь 10, цвет черный

Кольцо

Ø100 — нержавеющая сталь 08X18H10, байонетное

Чувствительный элемент (металлическая мембранная коробка)  
Медный сплав

Трибно-секторный механизм  
Медный сплав

Циферблат

Алюминий, шкала черная на белом фоне

Стекло

Ø100 — минеральное

Ø63 — органическое

Штуцер

Медный сплав

Присоединение

Ø100 — радиальное

Ø63 — радиальное (осевое — под заказ)

Резьба присоединения

Ø100	G½ / M20x1,5
Ø63	M12x1,5

Техническая документация

ТУ 4212-002-4719015564-2008

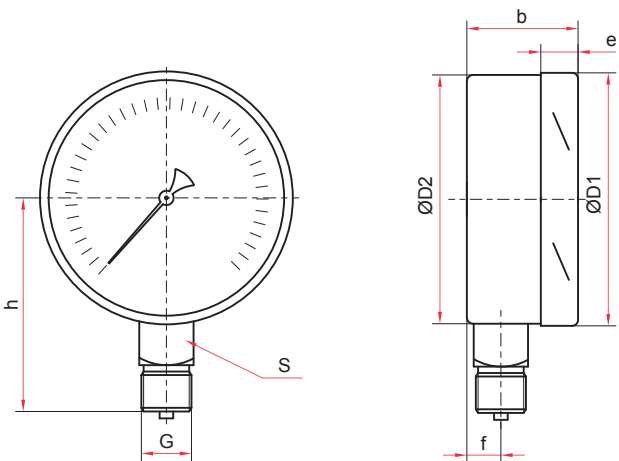
ГОСТ 2405-88



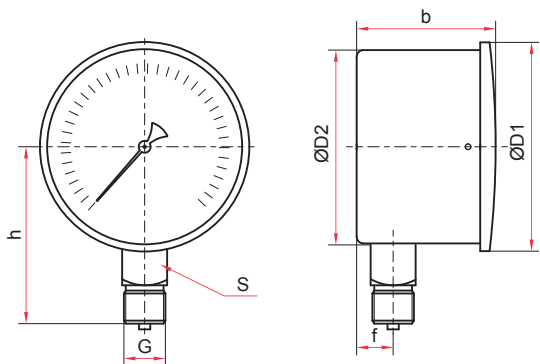
Пример обозначения: КМ — 22Р. (0–10 кПа) G½. 1,5

КМ -	2	2	Р	(0–10 кПа)	G½	1,5
Тип манометра	КМ	КМВ				
Диаметр корпуса, мм	1	2				
63						
100						
Материал корпуса	1	2				
сталь						
нержавеющая сталь						
Присоединение (расположение штуцера)			Р	Т		
радиальное						
осевое						
Диапазон показаний давлений, кПа						
КМ	0...2,5 / 4 / 6 / 10 / 16 / 25 / 40 / 60					
КМВ	-1...1,5 / -1...3 / -0,8...0,8 / -1,25...1,25 / -5...5 / -8...8 / -12,5...12,5					
Резьба присоединения						
Ø100	G½ / M20x1,5					
Ø63	M12x1,5					
Класс точности						
Ø100	1,5					
Ø63	2,5					

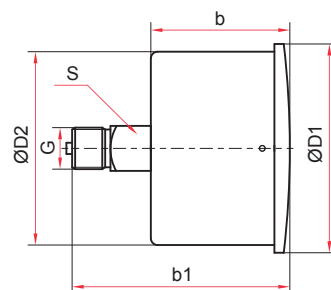
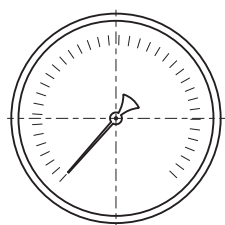




Радиальное присоединение (Ø100 мм)



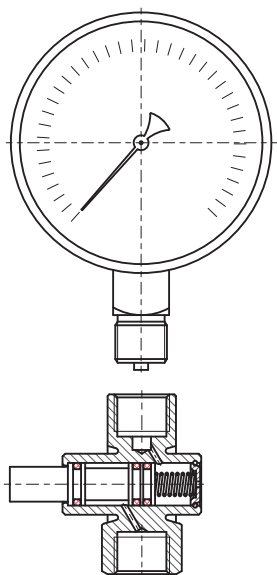
Радиальное присоединение (Ø63 мм)



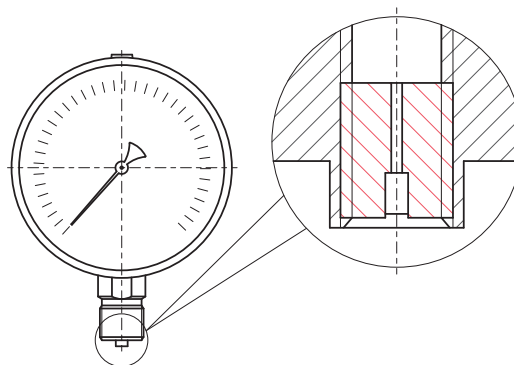
Осевое присоединение (Ø63 мм)

Основные размеры (мм), вес (кг)

Ø	D1	D2	b	b1	e	h	f	S	G	Вес
63	65	65	46	71	—	60	11	14	M12x1,5	0,18
100	101	99	51	—	17	88	16	22	G½ или M20x1,5	0,57



Пример установки



Демпфер для манометра

**!** Рекомендуется использовать кнопочный клапан VE2-2 с автоматическим перекрытием и сбросом давления со стороны манометра. (Описание клапана на стр. 51)

# Термоманометры

Тип ТМТБ

Комбинированные приборы для измерения температуры и избыточного давления неагрессивных к медным сплавам сред в системах отопления, водоснабжении, бойлерах, паровых котлах и т.д.

Термоманометр объединяет в одном корпусе манометр и термометр, имеет две шкалы — давления и температуры. Прибор комплектуется клапаном, позволяющим демонтировать термоманометр без разгерметизации системы

Диаметр корпуса, мм  
80, 100

Класс точности  
2,5

Диапазон показаний температур, °C  
0...120 / 150

Диапазон показаний давлений, МПа  
0...0,25 / 0,4 / 0,6 / 1 / 1,6 / 2,5

Диапазон рабочих температур, °C  
Окружающая среда: -60...+60  
Измеряемая среда: до +150

Длина погружной части, мм  
46, 64, 100

Корпус  
IP40, сталь 10, цвет черный

Кольцо  
Хромированная сталь 10

Чувствительный элемент манометрической части, трибко-секторный механизм, клапан  
Медный сплав

Чувствительный элемент термометрической части  
Биметаллическая спираль

Циферблат

Алюминий, шкала черная на белом фоне, с цветовым разделением секторов измерения температуры и давления

Стекло

Минеральное

Штуцер манометра

Медный сплав

Шток термометра

Медный сплав или нержавеющая сталь 08X18H10

Присоединение

Осевое или радиальное

Резьба присоединения

G $\frac{1}{2}$  (на клапане)

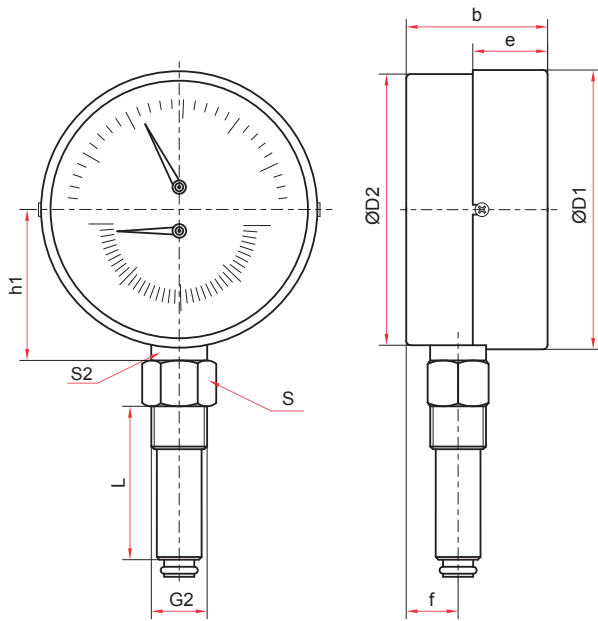
Техническая документация

ТУ 4212-001-4719015564-2008  
ГОСТ 2405-88

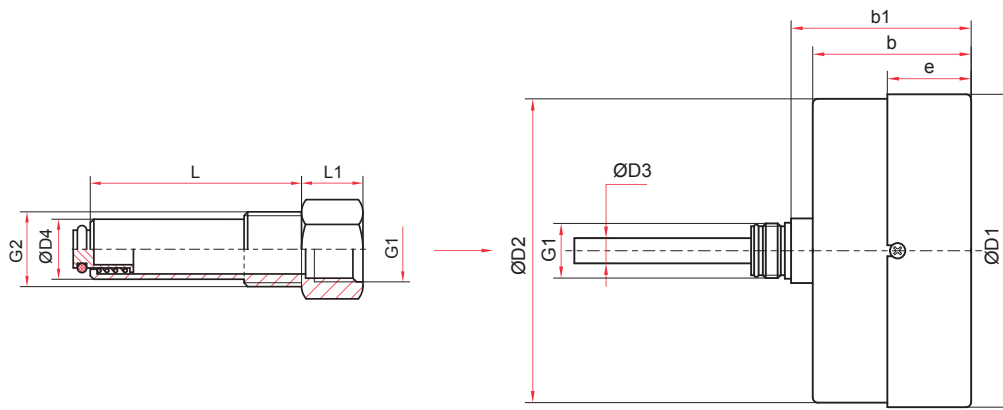


Пример обозначения: ТМТБ — 41Р. 2 (0–120 °С) (0–1,6 МПа) G $\frac{1}{2}$ . 2,5

Тип	термоманометр	ТМТБ
Диаметр корпуса, мм	80 100	3 4
Материал корпуса	сталь	1
Присоединение (расположение штуцера)	радиальное осевое	Р Т
Длина погружной части, мм	46 64 100	1 2 3
Диапазон показаний температур, °C	0...120 / 150	
Диапазон показаний давлений, МПа	0...0,25 / 0,4 / 0,6 / 1 / 1,6 / 2,5	
Резьба присоединения	G $\frac{1}{2}$	
Класс точности	2,5	



Радиальное присоединение



Клапан

Осевое присоединение

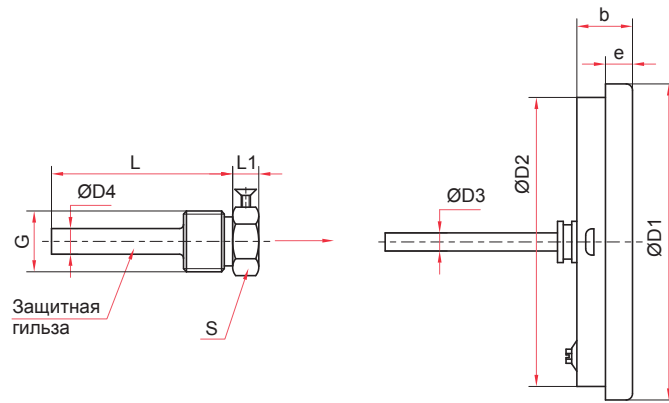
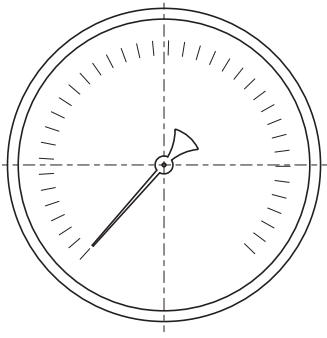
## Основные размеры (мм), вес (кг)

Ø	D1	D2	D3	D4	b	b1	e	h1	f	L	L1	S	S2	G1	G2	Вес
80	82	80	8	18	39	53	22	53	12	46 / 64 / 100	17	24	22	M18x1	G½	0,37
100	100	99	8	18	38	53	23	63	12		17	24	22			0,44

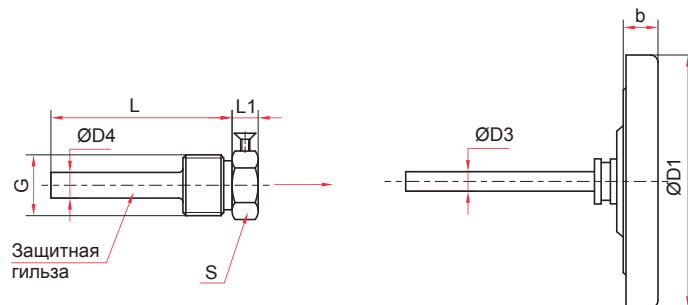
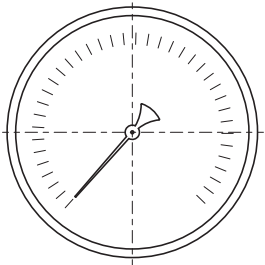


Термоманометр устанавливается непосредственно на трубопровод (резервуар), без применения крана или петлевой трубки так, чтобы нижняя часть клапана находилась в средней части трубы, что обеспечивается подбором длин погружной части ТМТБ и бобышки (схему монтажа термоманометра смотрите на стр. 67)





Осевое присоединение (Ø80, 100, 150 мм)



Осевое присоединение (Ø63 мм)

## Основные размеры (мм), вес (кг)

Ø	D1	D2	D3	D4	b	e	L	L1	S	G	Вес
63	64	—	6	9	12	—	46 / 64 / 100 / 150 / 200	9	19	G <sup>1</sup> / <sub>2</sub> или M20x1,5	0,13
80	82	75	6	9	19	10	46 / 64 / 100 / 150 / 200 / 250	9	19		0,17
100	107	99	6	9	19	10	46 / 64 / 100 / 150 / 200 / 250 / 300	9	19		0,21
150	161	149	6	9	20	18	64 / 100 / 150 / 200 / 250	9	19		0,47



# Термометры биметаллические общетехнические

Радиальное присоединение в комплекте с защитной латунной\* гильзой

Тип БТ, серия 211

Приборы для измерения температуры в системах кондиционирования, теплоснабжения, водоснабжения



При измерении температуры агрессивных сред рекомендуется комплектовать термометр гильзой из нержавеющей стали (см. стр. 54)



Диаметр корпуса, мм  
63, 100

Класс точности

Ø100	1,5
Ø63	2,5

Диапазон показаний температур, °С

-30...+70**	-40...+60***	0...+60
0...+100	0...+120	0...+160
0...+200	0...+250	0...+300
0...+350	0...+450	

\*\* — только для Ø100

\*\*\* — только для Ø63

Диапазон рабочих температур, °С

Окружающая среда: -10...+60

Длина погружной части, мм

46; 64 (кроме t° = 0...+60 °С);  
100; 150 (для Ø63 только до 250 °С);  
200, 250 и 300 (только для Ø100)

Чувствительный элемент

Биметаллическая спираль

Шток

Нержавеющая сталь 08Х18Н10

Корпус

IP43, коррозионностойкая сталь  
12Х15Г9НД

Кольцо

Коррозионностойкая сталь 12Х15Г9НД,  
байонетное

Циферблат

Алюминий, шкала черная на белом фоне

Стекло

Минеральное

Резьба присоединения (на гильзе)

G½ или M20x1,5

Рабочее давление (на гильзе), МПа

10 (длина погружной части до 100 мм)  
2,5 (длина погружной части более 100 мм)  
25 (гильза из нержавеющей стали  
08Х18Н10)

Регулировка

На штоке

Дополнительная опция

Латунный фланец (стр. 53)

Техническая документация

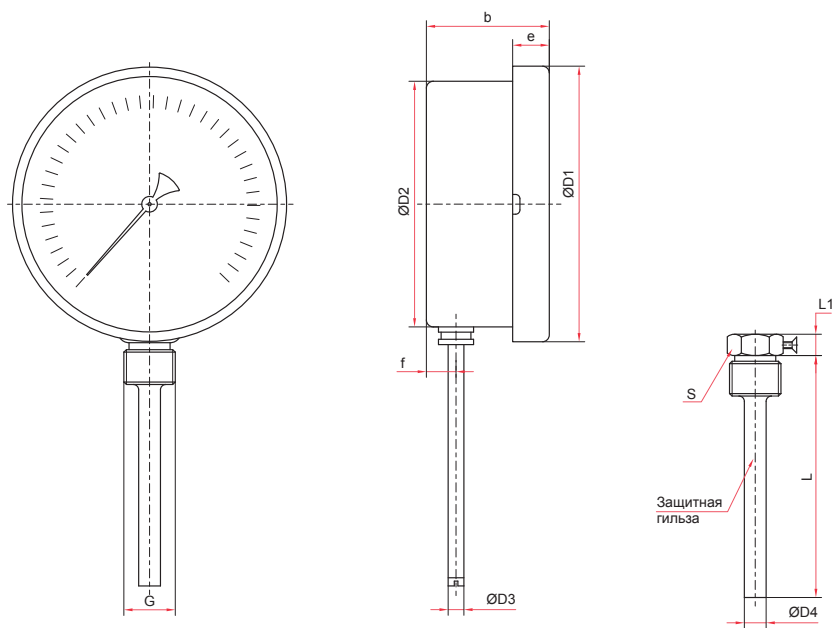
ТУ 4211-001-4719015564-2008

\* — при температуре 0...+450 °С  
и длине погружной части 100 мм и более  
материал гильзы — нержавеющая сталь  
12Х18Н10



Пример обозначения: БТ — 52. 211 (0–120 °С) G½. 100. 1,5

БТ —	5	2	2	1	1	(0–120 °С)	G½	100	1,5
Тип	биметаллический термометр	БТ							
Диаметр корпуса, мм	63	3	5						
Присоединение	радиальное	2							
Материал штока	нержавеющая сталь	2							
Материал корпуса и кольца	коррозионностойкая сталь	1							
Материал гильзы	латунь	1							
Диапазон показаний температур, °С	-30...+70 / -40...+60 / 0...+60 / 100 / 120 / 160 / 200 / 250 / 300 / 350 / 450								
Резьба присоединения	G½ / M20x1,5								
Длина погружной части, мм	46 / 64 / 100 / 150 / 200 / 250 / 300								
Класс точности	Ø100	1,5							
	Ø63	2,5							



Радиальное присоединение

Основные размеры (мм), вес (кг)

Ø	D1	D2	D3	D4	b	e	f	L	L1	S	G	Вес
63	69	62	6	9	38	12	9	46 / 64 / 100 / 150	10	19	G <sup>1</sup> / <sub>2</sub> или M20x1,5	0,15
100	110	100	6	9	51	15	11	46 / 64 / 100 / 150 / 200 / 250 / 300	10	19		0,31

# Термометры биметаллические коррозионностойкие

Осевое присоединение с резьбой на штоке

Тип БТ, серия 220

**Биметаллический термометр, устойчивый к воздействию агрессивных измеряемых сред**

Диаметр корпуса, мм  
100

Класс точности  
1,5

Диапазон показаний температур, °С

-30...+50	0...+100
0...+120	0...+160
0...+200	0...+250
0...+350	0...+450

Диапазон рабочих температур, °С

Окружающая среда:  
-40...+60 (длина погружной части  
64 мм)  
-60...+60 (длина погружной части 100 мм  
и более)

Длина погружной части, мм

64, 100, 150, 200, 250, 300 (под заказ  
возможно изготовление погружной части  
длиной до 1600 мм)

Чувствительный элемент

Биметаллическая спираль

Корпус и шток

IP54 (IP65 — под заказ),  
нержавеющая сталь 08X18H10

Кольцо

Нержавеющая сталь 08X18H10,  
байонетное

Циферблат

Алюминий, шкала черная на белом фоне

Стекло

Минеральное

Резьба присоединения (на штоке)

G½ (под заказ другие резьбы)

Комплектность

Без гильзы (возможна комплектация  
термометра гильзой из нержавеющей  
стали 08X18H10 — см. стр. 54)

Рабочее давление, МПа

на штоке: 10

на гильзе: 25

Техническая документация

ТУ 4211-001-4719015564-2008

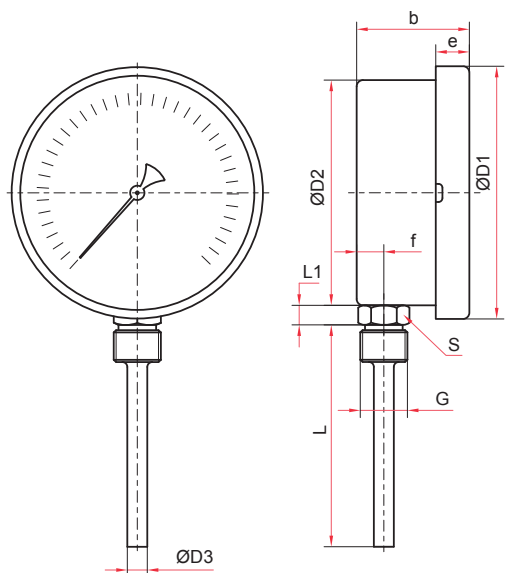


Пример обозначения: БТ — 51. 220 (0–120 °С) G½. 100. 1.5

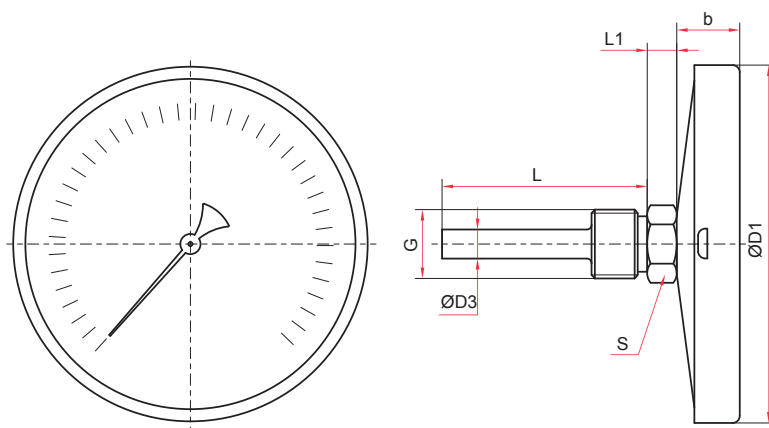
БТ —	5	1	2	2	0	(0–120 °С)	G½	100	1,5
------	---	---	---	---	---	------------	----	-----	-----

Тип	БТ
биметаллический термометр	
Диаметр корпуса, мм	5
100	
Присоединение осевое	1
Материал штока	2
нержавеющая сталь	
Материал корпуса и кольца	2
нержавеющая сталь	
Материал гильзы	0
без гильзы	
Диапазон показаний температур, °С	-30...+50
	0...+100 120 160 200 250 350 450
Резьба присоединения	G½
Длина погружной части, мм	64 100 150 200 250 300
Класс точности	1,5





Радиальное присоединение



Осевое присоединение

## Основные размеры (мм), вес (кг)

Ø	D1	D2	D3	b	e	f	L	L1	S	G	Вес
100	111	100	10	50	17	12	64 / 100 / 150 / 200 / 250 / 300*	10	22	G½	0,32

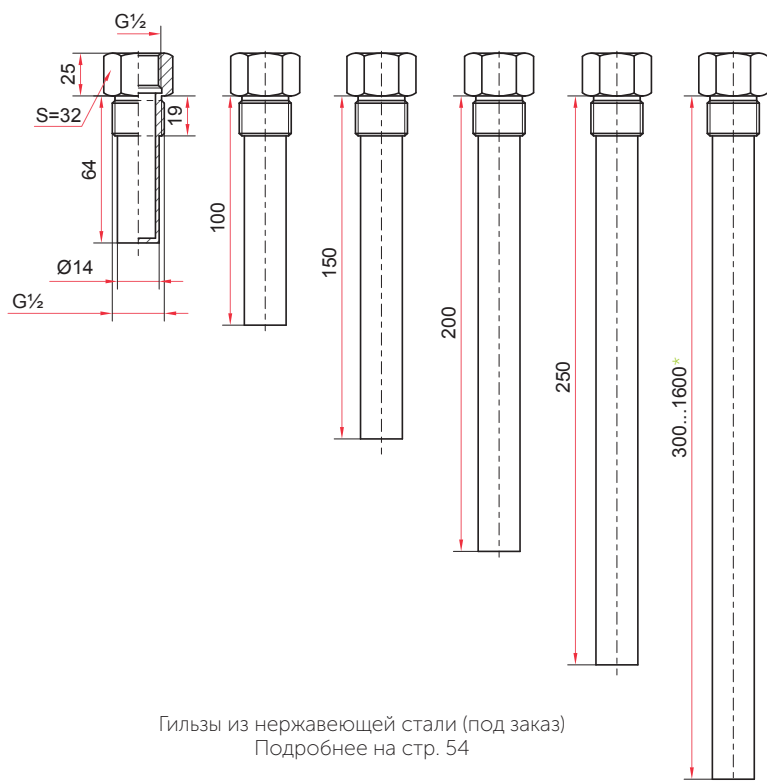
(радиальное присоединение)

## Основные размеры (мм), вес (кг)

Ø	D1	D3	b	L	L1	S	G	Вес
100	111	10	28	64 / 100 / 150 / 200 / 250 / 300*	10	22	G½	0,32

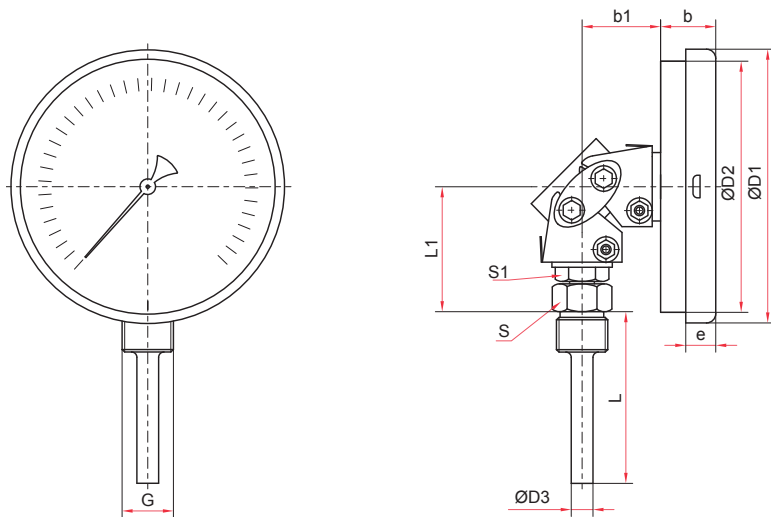
(осевое присоединение)

\* — возможно изготовление погружной части длиной до 1600 мм для осевых БТ и длиной до 1000 мм для радиальных БТ (с шагом 50 мм)

Гильзы из нержавеющей стали (под заказ)  
Подробнее на стр. 54





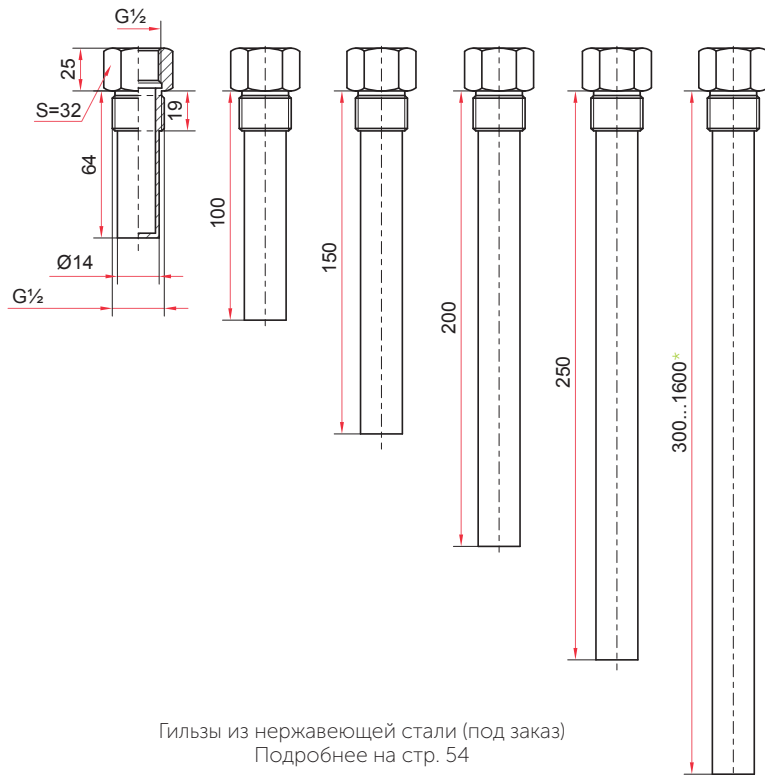


Универсальное присоединение (Ø80, 100 мм)

Основные размеры (мм), вес (кг)

Ø	D1	D2	D3	b	b1	e	L	L1	S	S1	G	Вес
80	84	75	10	18	36	10	64 / 100 / 150 / 200 / 250	52	22	17	G <sup>1/2</sup>	0,35
100	107	99	10	19	36	10	64 / 100 / 150 / 200 / 250 / 300*	52	22	17		0,38

\* — под заказ возможно изготовление погружной части длиной до 1600 мм (с шагом 50 мм)



Гильзы из нержавеющей стали (под заказ)  
Подробнее на стр. 54

# Термометры биметаллические с пружиной для крепления на трубе

Тип БТ, серия 010

Биметаллический термометр предназначен для измерения температуры поверхности трубы

Диаметр корпуса, мм  
63

Циферблат  
Алюминий, шкала черная на белом фоне

Класс точности  
2,5

Стекло  
Минеральное

Диапазон показаний температур, °С

Присоединение  
Стальная спиральная пружина для крепления на трубе диаметром от 20 до 50 мм

0...+60

0...+100

0...+120

0...+150

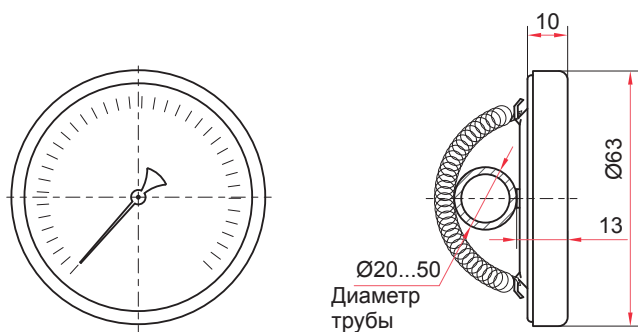
Диапазон рабочих температур, °С  
Окружающая среда: 0...+60

Техническая документация  
ТУ 4211-001-4719015564-2008

Чувствительный элемент  
Биметаллическая спираль

Корпус  
IP43, коррозионностойкая сталь  
12Х15Г9НД

Кольцо  
Коррозионностойкая сталь 12Х15Г9НД,  
запрессованное



Пример обозначения: БТ – 30.010 (0–120 °С) 2,5

БТ – 3 0 0 1 0 (0–120 °С) 2,5

Тип	БТ
биметаллический термометр	
Диаметр корпуса, мм	3
63	
Присоединение на пружине	0
Материал штока	0
нет	
Материал корпуса и кольца коррозионностойкая сталь	1
Материал гильзы без гильзы	0
Диапазон показаний температур, °С	0...+60 / 100 / 120 / 150
Класс точности	2,5



# Термометры жидкостные виброустойчивые

Тип ТТ-В

Термометр предназначен для измерений температуры жидких и газообразных сред в условиях высоких динамических нагрузок

Длина верхней и погружной частей  
см. таблицу 1

Диапазон показаний температур, °С

-30...+70	0...+50	0...+100
0...+120	0...+160	0...+200
0...+600*		

\* — только прямое исполнение

Точность измерений

От 1 °С до 10 °С в зависимости от диапазона измеряемой температуры и цены деления шкалы термометра (см. стр. 40)

Диапазон рабочих температур, °С

Окружающая среда: -40...+60

Корпус

Анодированный алюминий

Резьба присоединения

G½ (под заказ другие резьбы)

Присоединение

Прямое или угловое

Заполнение

Этанол или толуол

Материал гильзы

Латунь (до 200 °С включительно)  
Нержавеющая сталь 08X18H10 (600 °С или при длине погружной части 150 мм)

Комплектность

Гильза из латуни или нержавеющей стали, в зависимости от диапазона показаний ТТ-В

Рабочее давление на гильзе, МПа

10 (гильза из латуни)  
25 (гильза из нержавеющей стали)  
(комплектация гильзой из нержавеющей стали — см. стр. 54)

Техническая документация

ТУ 4321-002-4719015564-2008  
ГОСТ 28498-90



Таблица 1

Диапазон температур, °С	Присоединение	Длина верхней части, мм	Длина погружной части, мм
-30...+70, 0...+200	Прямое	110 / 150 / 200	30 / 40 / 50 / 64 / 100 / 150
	Угловое		40 / 50 / 64 / 100 / 150
0...+600	Прямое	200	100 / 150

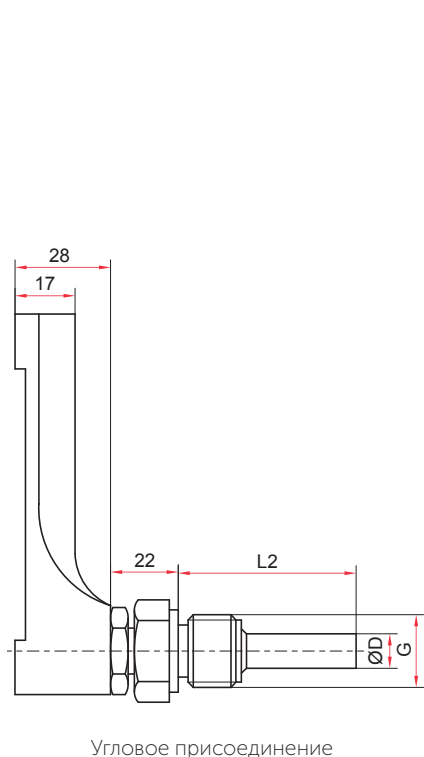
Пример обозначения: ТТ-В – 150/40. П 11 G½. (0–160 °С)

ТТ-В –	150/	40	П	1	1	G½	(0–160 °С)
--------	------	----	---	---	---	----	------------

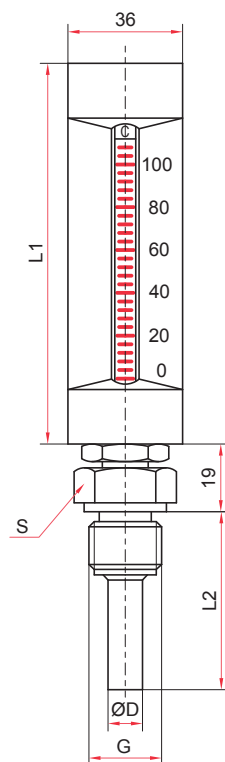
Тип	ТТ-В
жидкостный, стеклянный виброустойчивый термометр	
Длина верхней части, мм	110 / 150 / 200
Длина погружной части, мм	30 / 40 / 50 / 64 / 100 / 150
Исполнение	П У
Материал корпуса	1
анодированный алюминий	
Материал гильзы	1 3
латунь нержавеющая сталь	
Резьба присоединения	G½
Диапазон показаний температур, °С	
П У П	-30...70; 0...50 / 100 / 120 / 160 / 200 / 0...600







Угловое присоединение



Прямое присоединение

Основные размеры (мм), вес (кг), температура (°C)

Присоединение	Диапазон температур	L1	L2	D	S	G	Вес (не более)
Прямое	-30...+70, 0...+200	110	30 / 40 / 50	10	27	G½, M20x1,5*, M22x1,5*, M27x2*, G¾*	0,24
		150	40 / 50 / 64 / 100 / 150				0,28
		200	64 / 100				0,36
	0...+600	200	100 / 150				0,37
Угловое	-30...+70, 0...+200	110	50 / 100 / 150	10	27	M27x2	0,24
		150	40 / 50 / 64 / 100 / 150				0,28
		200	150				0,37

\* — под заказ

Пределы допускаемой погрешности в зависимости от цены деления и диапазонов измеряемых температур (ГОСТ 28498-90)

Диапазон измеряемых температур, °C	Пределы допускаемой погрешности термометров ТТ-В при цене деления шкалы, °C			
	1	2	5	10
от -90 до -60	—	—	—	—
св. -60 до -38	±3	±4	—	—
св. -38 до 0	±2	±3	—	—
св. 0 до 100	±1	±2	±5	±10
св. 100 до 200	±2	±4	±5	±10
св. 200 до 300	—	±4	±5	±10
св. 300 до 400	—	—	±10	±10
св. 400 до 500	—	—	±10	±10
св. 500 до 600	—	—	±10	±10

# Реле давления Дифференциальные реле давления

Тип РД-2Р, РДД-2Р

Предназначены для коммутации электрических цепей в зависимости от изменения давления неагрессивных к медным сплавам жидких и газообразных, не вязких и не кристаллизующихся сред

## Реле давления

Рабочий диапазон, МПа	Дифференциал, МПа (настраиваемый)
-0,07...0,3	0,02...0,15
-0,07...0,6	0,06...0,4
-0,02...0,8*	0,07...0,4*
0,1...1	0,1...0,3
0,5...1,6	0,1...0,4
0,5...2,4	0,2...0,5
0,5...3	0,5...1

## Дифференциальные реле давления

Рабочий диапазон, МПа	Дифференциал, МПа (фиксированный)
0,05...0,2	0,03...0,05
0,05...0,4	0,06...0,2
0,1...0,6	0,06...0,2

## Воспроизводимость

±2%

## Контакты

Однополюсный перекидной контакт

## Электрические характеристики

8А ~220 В

16А ~110 В

## Диапазон рабочих температур, °С

Окружающая среда: до +70

Измеряемая среда: -10...+110

Пример обозначения: РД-2Р – 1 МПа – G¼

РД-2Р – 1 МПа – G¼

Тип	РД-2Р РДД-2Р	Верхний предел рабочего диапазона, МПа	Резьба присоединения
реле давления		0,3 / 0,6 / 0,8 / 1 / 1,6 / 2,4 / 3	G¼
дифференциальные реле давления		0,2 / 0,4 / 0,6	

## Корпус

IP42 (IP44 с верхней крышкой\*), алитированная сталь 10

## Крышка

Пластик, цвет белый

## Штуцер и накидная гайка

Хромированная сталь 10

## Кронштейн и механизм

Анодированная сталь 10

## Сильфон

Медный сплав

## Шкала

Алюминий, цвет черный

## Стекло

Органическое

## Способ присоединения

Накидная гайка G¼ для крепления капиллярной трубки или резьба G¼\*

## Варианты монтажа

На приборную панель или с помощью кронштейна

## Кабельный ввод\*

Для кабелей Ø6-14 мм

## Техническая документация

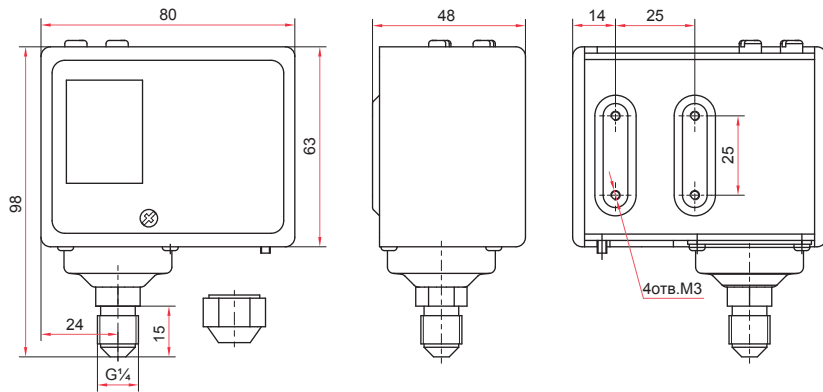
ТУ 4218-001-4719015564-2010

ГОСТ 26005-83

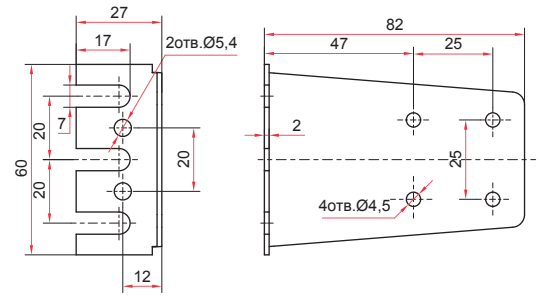
\* — только для РД-2Р-0,8 МПа-модель 35



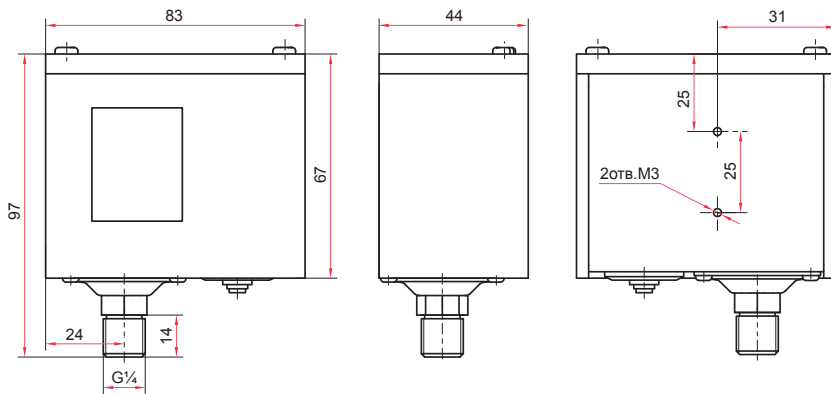
Габаритные и присоединительные размеры



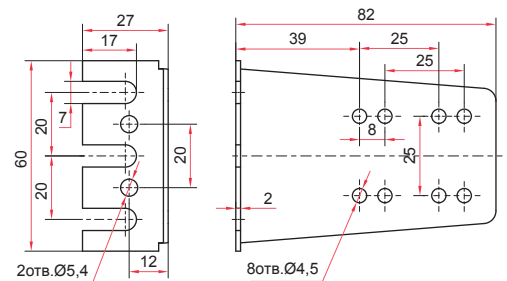
Реле давления РД-2Р



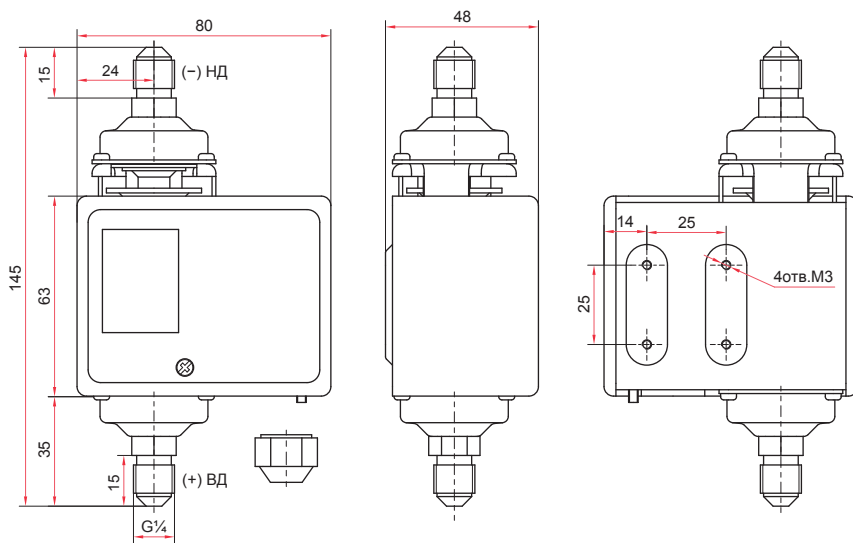
Кронштейн реле давления РД-2Р



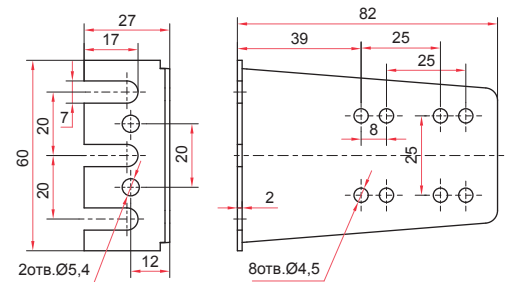
Реле давления РД-2Р-0,8 МПа-модель 35



Кронштейн реле давления РД-2Р-0,8 МПа-модель 35



Дифференциальное реле давления РДД-2Р



Кронштейн дифференциального реле давления РДД-2Р

# Преобразователи давления

Тип РПД-И (РПД-В)

Преобразователи давления предназначены для измерения и непрерывного преобразования избыточного (РПД-И) и вакуумметрического (РПД-В) давлений в унифицированный выходной сигнал постоянного тока. Измеряемые среды — не кристаллизующиеся жидкости, газы и пары, неагрессивные к нержавеющей стали

Класс точности

0,5 / 1,0

Тип прибора	Диапазон измерений давлений, МПа
РПД-И	0...0,1 / 0,4 / 0,6 / 1 / 1,6 / 2,5 / 4 / 6 / 10 / 16 / 25 / 40* / 60* / 100*
РПД-В	-0,1...0

\* — под заказ

Диапазон рабочих температур, °С

Окружающая среда: -40...+100

Измеряемая среда: -40...+90

Выходной сигнал, мА

4...20

Напряжение питания, В

12...36

Корпус и штуцер

IP65, нержавеющая сталь 08X18H10

Соединительное устройство

Электрический разъем в пластиковом корпусе с сальниковым кабельным вводом

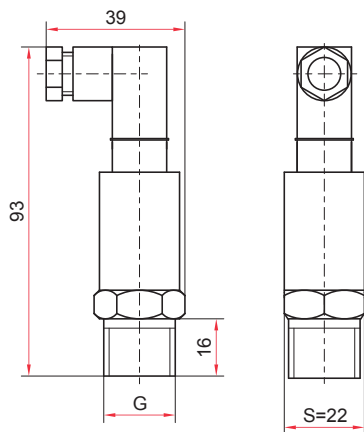
Резьба присоединения

G $\frac{1}{2}$  или M20x1,5

Техническая документация

ТУ 4212-003-4719015564-2009

ГОСТ 22520-85



Пример обозначения: РПД-И (0-0,4 МПа) (4-20 мА) M20x1,5, 0,5

РПД-И	(0-0,4 МПа)	(4-20 мА)	M20x1,5	0,5
РПД	И	В		
Измеряемое давление	избыточное	вакуумметрическое		
Диапазон измерений давлений, МПа	0...0,1 / 0,4 / 0,6 / 1 / 1,6 / 2,5 / 4 / 6 / 10 / 16 / 25 / 40 / 60 / 100			
РПД-И	0...0,1 / 0,4 / 0,6 / 1 / 1,6 / 2,5 / 4 / 6 / 10 / 16 / 25 / 40 / 60 / 100			
РПД-В	-0,1...0			
Выходной сигнал, мА	4...20			
Резьба присоединения	G $\frac{1}{2}$ / M20x1,5			
Класс точности	0,5 1,0			

# Клапаны электромагнитные (соленоидные)

Тип СК

Клапаны двухпозиционные двухходовые электромагнитные предназначены для автоматического управления (открытие, закрытие) потоками воды, масла, сжатого воздуха, нейтральных газов и прочих сред, неагрессивных к медным сплавам и каучуку



Принцип работы  
Прямого действия

Температура окружающей среды, °C  
до +80

Номинальный диаметр DN, мм  
15 / 20 / 25 / 32 / 40\* / 50\*

Катушка  
IP65, DIN-разъем

Исполнение  
Нормально закрытый,  
Нормально открытый

Резьба присоединения  
G½ / G¾ / G1 / G1 ¼ / G1 ½\* / G2\*

Номинальное напряжение  
~220 В, -24 В

Корпус  
Латунь

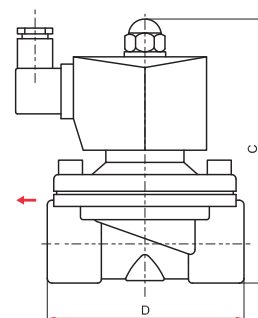
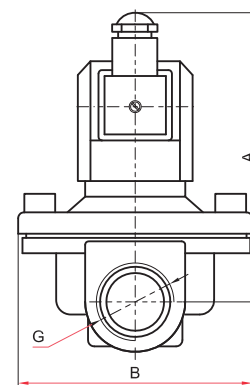
Рабочее давление, МПа  
Воздух, газ: 0...1,0  
Вода: 0...0,7  
Масло: 0...0,9

Мембрана  
Бутадиен-нитрильный каучук (NBR)

Техническая документация  
ГОСТ 22413-89

Температура рабочей среды, °C  
-5...+90

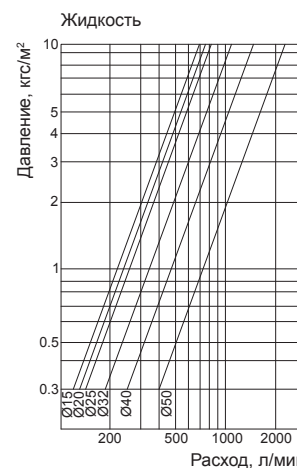
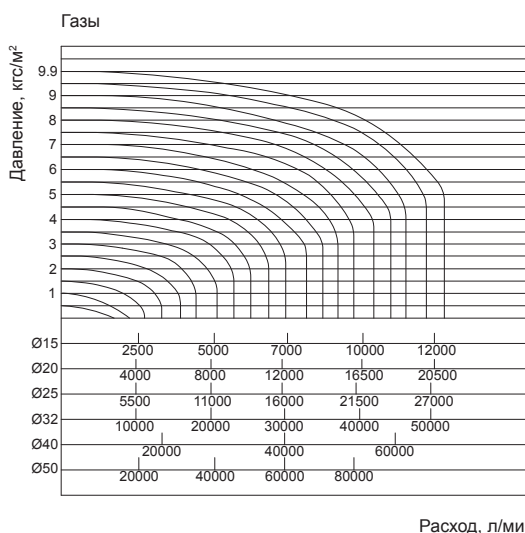
\* — под заказ



Габаритные и присоединительные размеры (мм)

DN	Тип	A	B	C	D	G
15	H3 / HO	90 / 112	56	103 / 125	66	G½
20	H3 / HO	94 / 116	56	110 / 132	73	G¾
25	H3 / HO	98 / 120	73	117 / 139	99	G1
32	H3 / HO	135 / 155	93	160 / 180	118	G1¼
40	H3 / HO	135 / 155	93	160 / 180	118	G1½
50	H3 / HO	153 / 174	124	188 / 209	160	G2

## Диаграммы пропускной способности



Пример обозначения: СК – 11 – DN15

СК –	1	1 –	DN15
Тип	Клапан электромагнитный (соленоидный)	Исполнение	Номинальный диаметр DN, мм
СК	1 нормально закрытый 2 нормально открытый	1 ~220 2 -24	15 / 20 / 25 / 32 / 40 / 50

# Мембранные разделители сред

Тип РМ (штуцерное присоединение)

Предназначены для защиты приборов от контакта с агрессивными, несущими взвешенные частицы измеряемыми средами путем передачи давления к прибору через разделительную мембрану и нейтральную жидкость

**!** При поставке разделителя в сборе с манометром, заполнение осуществляется вакуумной установкой

## Диапазон рабочих давлений, МПа

Низкие РМ-Н11	ТМ	0...0,1 / 0,16 / 0,25 / 0,4
	ТВ	-0,1...0
	ТМВ	-0,1...0,15 / 0,3
Средние РМ-С10, РМ-С10м	ТМ	0...0,6 / 1 / 1,6 / 2,5
	ТМВ	-0,1...0,5 / 0,9 / 1,5 / 2,4
Высокие РМ-В10, РМ-В10м	ТМ	0...4 / 6 / 10 / 16 / 25 / 40 / 60 / 100

## Диапазон рабочих температур, °С

-50...+200

Корпус, нижний и верхний фланец  
Нержавеющая сталь 08Х18Н10

Мембрана\*  
Нержавеющая сталь 36НХТЮ

Диаметр проходного отверстия, мм  
10

Резьба присоединения  
к средству измерения —  
внутренняя М20х1,5  
к процессу — наружная М20х1,5 или G½

Заливное отверстие  
Низкие давления (РМ-Н11) — есть  
Средние давления (РМ-С10, РМ-С10м) — нет  
Высокие давления (РМ-В10, РМ-В10м) — нет

Пример обозначения: РМ — С 10 — М20х1,5

РМ -	С	1	0	м-	М20х1,5
Тип	Диапазон давлений, МПа	Присоединение	Заливное отверстие	Исполнение (габариты)	Резьба присоединения к процессу
разделитель мембранный	Низкие ТМ 0...0,1 / 0,16 / 0,25 / 0,4 ТВ -0,1...0 ТМВ -0,1...0,15 / 0,3	штуцерное	нет есть	стандартное уменьшенное	М20х1,5 / G½
	Средние ТМ 0...0,6 / 1 / 1,6 / 2,5 ТМВ -0,1...0,5 / 0,9 / 1,5 / 2,4				
	Высокие ТМ 0...4 / 6 / 10 / 16 / 25 / 40 / 60 / 100				

Разделительная жидкость  
ПМС-20 (ГОСТ 13032-77) (по заказу возможно заполнение другой разделительной жидкостью)

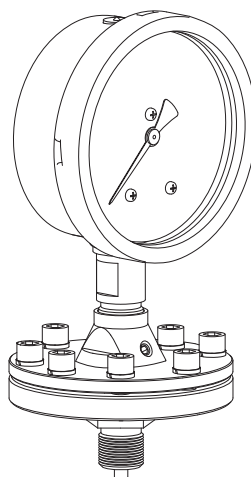
Объем, вытесняемый под действием максимального давления:  
2,5 см<sup>3</sup>

Дополнительная погрешность вносимая разделителем  
±0,5% (компенсируется настройкой манометра)

Варианты поставки  
— без средства измерений  
— в сборе со средством измерений  
— в сборе со средством измерений и соединительным рукавом (длина 2 / 2,5 / 3 / 3,5 / 4 / 4,5 / 5 м)

Техническая документация  
ТУ 4212-004-4719015564-2013

\* — фторопластовая прокладка (напыление) под заказ



Пример установки



# Мембранные разделители сред

Тип РМ (фланцевое присоединение)

Предназначены для защиты приборов от контакта с агрессивными, несущими взвешенные частицы измеряемыми средами путем передачи давления к прибору через разделительную мембрану и нейтральную жидкость



При поставке разделителя в сборе с манометром, заполнение осуществляется вакуумной установкой



Диапазон рабочих давлений, МПа

Средние РМ-С21	ТМ	0...0,1 / 0,16 / 0,25 / 0,4 / 0,6 / 1 / 1,6 / 2,5
----------------	----	---

Дополнительная погрешность вносимая разделителем  
±0,5% (компенсируется настройкой манометра)

Диапазон рабочих температур, °С  
-50...+200

Корпус и верхний фланец  
Нержавеющая сталь 08Х18Н10

Мембрана\*  
Нержавеющая сталь 36НХТЮ

Резьба присоединения  
Внутренняя М20х1,5

Заливное отверстие  
Среднее давление (РМ-С21) — есть

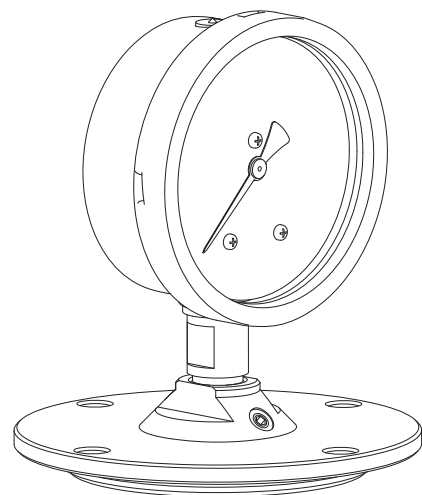
Разделительная жидкость  
ПМС-20 (ГОСТ 13032-77) (по заказу возможно заполнение другой разделительной жидкостью)

Объем, вытесняемый под действием максимального давления:  
2,5 см<sup>3</sup>

Варианты поставки  
— без средства измерений  
— в сборе со средством измерений  
— в сборе со средством измерений и соединительным рукавом (длина 2 / 2,5 / 3 / 3,5 / 4 / 4,5 / 5 м)

Техническая документация  
ТУ 4212-004-4719015564-2013

\* — фторопластовая прокладка (напыление) под заказ

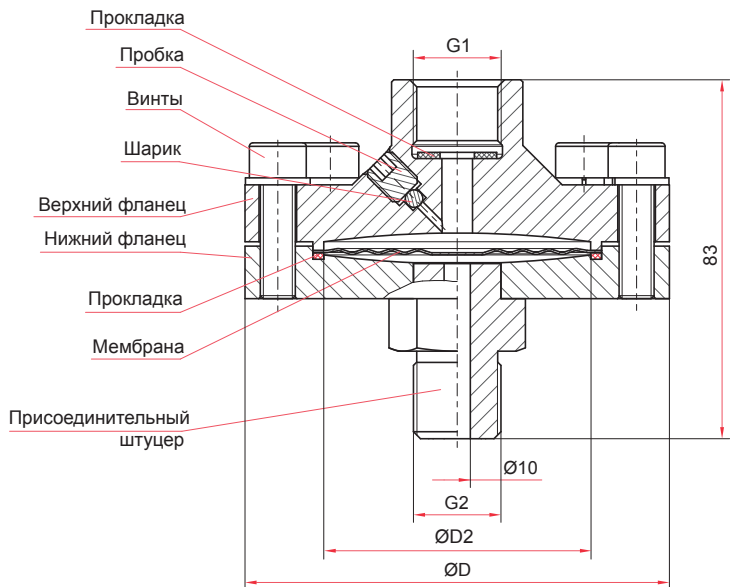


Пример установки

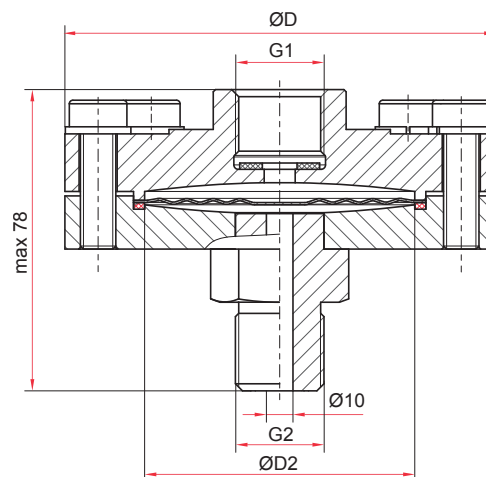
Пример обозначения: РМ – С 21

РМ –	С	2	1
Тип разделитель мембранный	С	2	1
Диапазон давлений, МПа			
Средние			
ТМ 0...0,1 / 0,16 / 0,25 / 0,4 / 0,6 / 1 / 1,6 / 2,5			
Присоединение фланцевое			
Заливное отверстие			
есть			

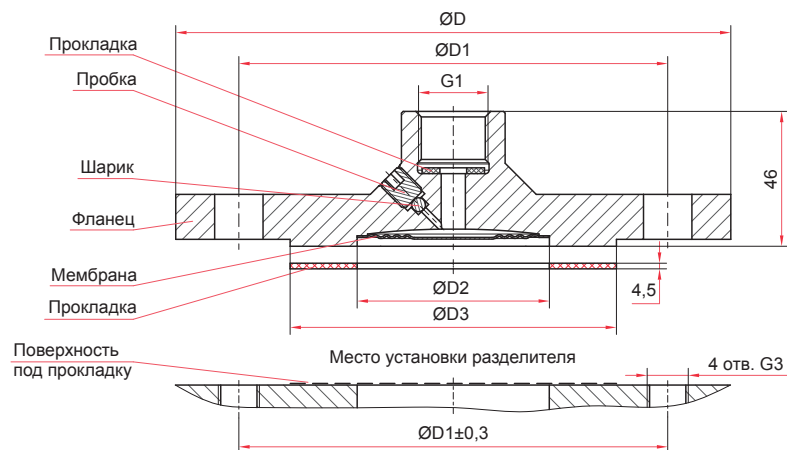
Габаритные и присоединительные размеры



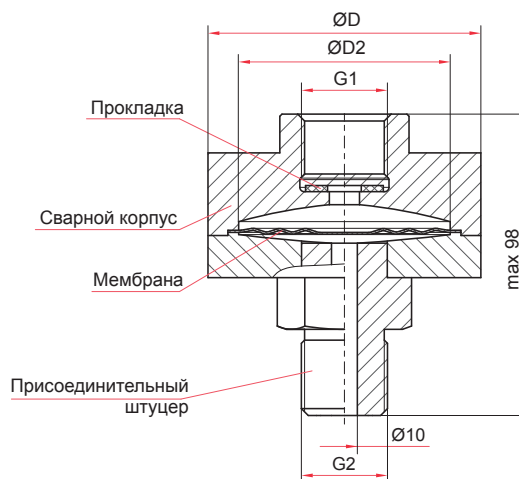
Штуцерное присоединение на низкое давление тип PM-H11



Штуцерное присоединение на среднее давление тип PM-C10



Фланцевое присоединение на низкое давление тип PM-C21

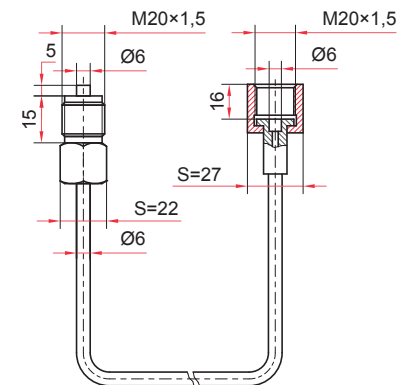


Штуцерное присоединение на высокое давление тип PM-B10

Основные максимальные размеры (мм), вес (кг), объем (мл)

Модель	D	D2	G1	G2	S	Вес	Объем заполняемой жидкости	Объем вытесняемой жидкости
PM-H11-M20x1,5	97	65	M20x1,5	M20x1,5	27	1,7	16,4	2,5
PM-H11-G½	97			G½		1,7		
PM-C10-M20x1,5	97	65	M20x1,5	M20x1,5	27	1,5	15,6	2,5
PM-C10-G½	97			G½		1,5		
PM-B10-M20x1,5	77	42	M20x1,5	M20x1,5	27	1,4	11,4	2,5
PM-B10-G½	77			G½		1,4		

(штуцерное присоединение)



Рукав соединительный гибкий

Основные размеры (мм), вес (кг), объем (мл)

Модель	D	D1	D2	D3	G1	G3	Вес	Объем заполняемой жидкости	Объем вытесняемой жидкости
PM-C21	150	110	58	84	M20x1,5	M16	1,7	14,7	2,5

(фланцевое присоединение)

# Мембранные разделители сред

Тип РМ (фланцевое присоединение с накидной (молочной) гайкой)

Предназначены для защиты приборов от контакта с агрессивными, несущими взвешенные частицы измеряемыми средами путем передачи давления к прибору через разделительную мембрану и нейтральную жидкость. Применяются в пищевой и фармацевтической промышленности



При поставке разделителя в сборе с манометром, заполнение осуществляется вакуумной установкой

Диапазон рабочих давлений, МПа  
0...0,16 / 0,25 / 0,4 / 0,6 / 1 / 1,6 / 2,5 / 4

Диапазон рабочих температур, °C  
-50...+200

Верхний фланец и накидная гайка  
Нержавеющая сталь 08X17Н13М2

Мембрана  
Нержавеющая сталь 08X17Н13М2

Номинальный диаметр  
DN, мм по DIN 11851  
25 / 32 / 40 / 50

Резьба присоединения  
к средству измерения —  
внутренняя M20x1,5

Заливное отверстие  
Есть

Разделительная жидкость\*

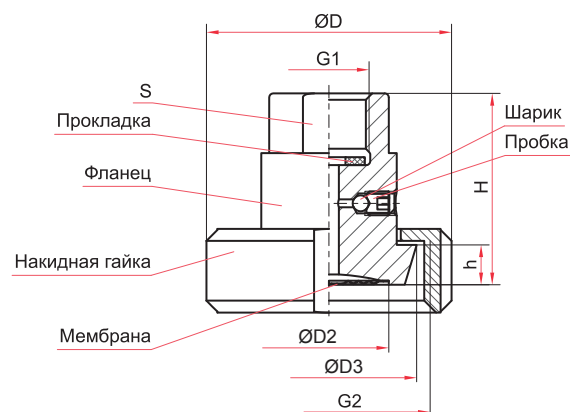
1. Масло для пищевой промышленности HF32 (соответствует пищевым стандартам NSF и InS H1, пищевой допуск H1)
2. ПМС-20 (ГОСТ 13032-77)

Дополнительная погрешность  
вносимая разделителем  
±0,5% (компенсируется настройкой  
манометра)

Варианты поставки  
— без средства измерений  
— в сборе с манометром ТМ\*\*

Техническая документация  
ТУ 4212-004-4719015564-2013

\* — по заказу возможно заполнение  
другой разделительной жидкостью  
\*\* — кроме ТМ-320, -321



Основные размеры (мм), вес (кг), объем (мл)

Модель	Для труб*	D	D2	D3	H	G1	G2 (DIN405)	S	Объем заправляемой жидкости	Объем вытесняемой жидкости	h	Вес
PM – M31 – DN25	29x1,5	62	30	44	44	M20x1,5	Rd 52x1,6"	30	6,5	3,0	10	0,45
PM – M31 – DN32	35x1,5	70	35	50			Rd 58x1,6"		6,7	3,2	10	0,55
PM – M31 – DN40	41x1,5	78	35	56			Rd 65x1,6"		7,0	3,5	10	0,65
PM – M31 – DN50	53x1,5	92	42	68,5			Rd 78x1,6"		7,4	3,9	11	0,7

\* — наружный  $\varnothing$  x толщину стенки

Пример обозначения: PM – M31 – DN25

Тип	Модель	Присоединение	Заливное отверстие	Номинальный размер мембраны DN, мм
разделитель мембранный	PM	фланцевое с накидной гайкой	есть	25 / 32 / 40 / 50
	M			
	3			
	1			

# Мембранные разделители сред

Тип РМ (штуцерное присоединение с клэмповым хомутом)

Предназначены для защиты приборов от контакта с агрессивными, несущими взвешенные частицы измеряемыми средами путем передачи давления к прибору через разделительную мембрану и нейтральную жидкость. Применяются в нефтяной, пищевой и фармацевтической промышленности

**!** При поставке разделителя в сборе с манометром, заполнение осуществляется вакуумной установкой



Диапазон рабочих давлений, МПа  
0...0,16 / 0,25 / 0,4 / 0,6 / 1 / 1,6 / 2,5 / 4

Диапазон рабочих температур, °C  
-50...+200

Верхний и нижний фланцы,  
хомут клэмп  
Нержавеющая сталь 08X17H13M2

Мембрана  
Нержавеющая сталь 08X17H13M2

Номинальный диаметр DN, дюйм  
1 / 3/2 / 2 / 5/2

Резьба присоединения  
к средству измерения —  
внутренняя M20x1,5  
к процессу — наружная M20x1,5

Заливное отверстие  
Есть

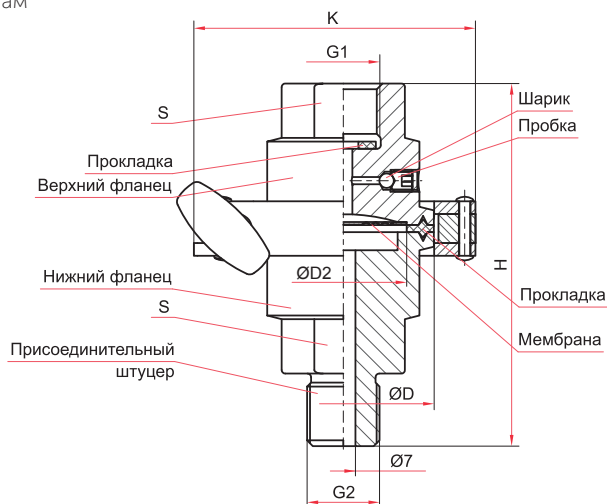
Разделительная жидкость\*  
1. Масло для пищевой промышленности  
HF32 (соответствует пищевым стандартам  
NSF и InS H1, пищевой допуск H1)  
2. ПМС-20 (ГОСТ 13032-77)

Дополнительная погрешность  
вносимая разделителем  
±0,5% (компенсируется настройкой  
манометра)

Варианты поставки  
— без средства измерений  
— в сборе с манометром ТМ\*\*

Техническая документация  
ТУ 4212-004-4719015564-2013

\* — по заказу возможно заполнение  
другой разделительной жидкостью  
\*\* — кроме ТМ-320, -321



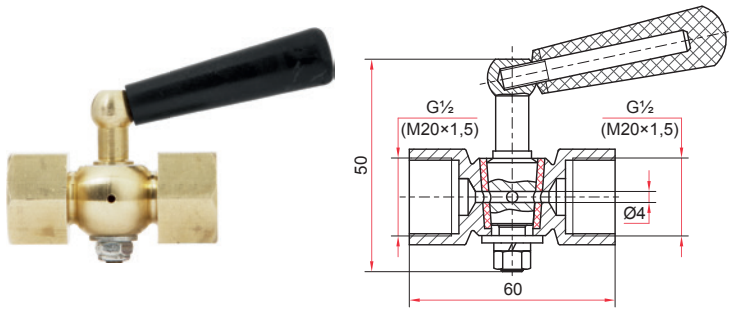
Основные размеры (мм), вес (кг), объем (мл)

Модель	D	D2	H	K	G1	G2	S	Объем заполняемой жидкости	Объем вытесняемой жидкости	Вес
PM – K11 – 1	50,5	35	100	82	M20x1,5	M20x1,5	30	7,3	3,2	0,8
PM – K11 – 3/2	50,5	35		82				7,5	3,3	0,85
PM – K11 – 2	64	42		96				7,9	4,0	0,95
PM – K11 – 5/2	77,5	42		109				8,5	4,1	1,1

Пример обозначения: РМ – К11 – 3/2

Тип	Модель	Присоединение	Заливное отверстие	Номинальный диаметр DN, дюйм
разделитель мембранный	PM	штуцерное	есть	1 / 3/2 / 2 / 5/2

## Трехходовой кран из латуни для неагрессивных жидкостей



### Трехходовой кран с натяжной гайкой

Рабочее давление, МПа  
2,5

Максимальное давление, МПа  
6

Максимальная рабочая температура, °C  
120

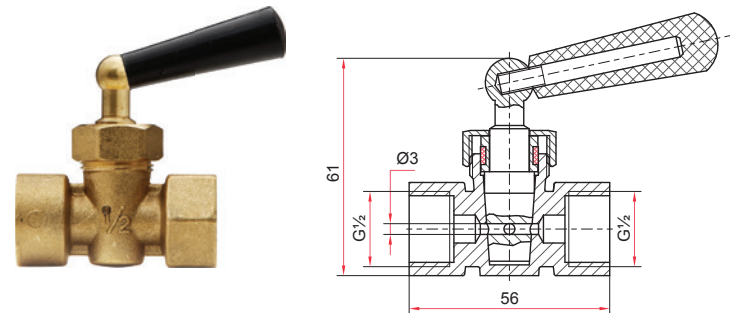
Резьба присоединения  
G $\frac{1}{2}$  или M20x1,5

Исполнение (резьба)  
Внутренняя / наружная  
Внутренняя / внутренняя

Материал седла  
Фторопласт

Максимальный вес, кг  
0,2

Техническая документация  
ГОСТ 21345-2005



### Трехходовой кран Watts

Рабочее давление, МПа  
1,6

Максимальное давление, МПа  
2,5

Максимальная рабочая температура, °C  
80

Резьба присоединения  
G $\frac{1}{2}$

Исполнение (резьба)  
Внутренняя / наружная  
Внутренняя / внутренняя

Максимальный вес, кг  
0,15

Техническая документация  
ГОСТ 21345-2005

## Игольчатый клапан

из латуни, углеродистой или нержавеющей стали\*

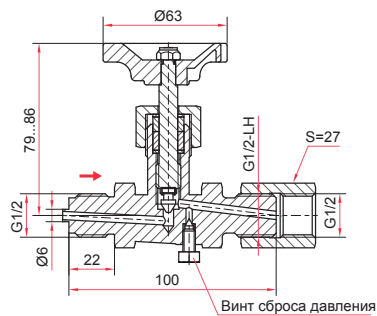


Максимальное рабочее давление, МПа  
25 (клапан из латуни)  
40 (клапан из стали)

Максимальная рабочая температура, °C  
200

Резьба присоединения  
G $\frac{1}{2}$  или M20x1,5

Исполнение (резьба)  
Наружная / внутренняя



Материал корпуса  
Углеродистая сталь 30  
Нержавеющая сталь 08X17H13M2T

Материал игольчатого золотника  
Нержавеющая сталь 20X17H2

Максимальный вес, кг  
0,58

\* — под заказ

## Игольчатый клапан из нержавеющей стали



Максимальное рабочее давление, МПа  
40

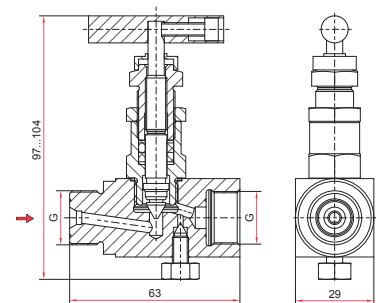
Максимальная рабочая температура, °C  
240

Материал корпуса  
Нержавеющая сталь  
08X17H13M2T

Материал игольчатого золотника  
Нержавеющая сталь 20X17H2

Материал сальника  
Фторопласт

Резьба присоединения  
G $\frac{1}{2}$  или M20x1,5



Исполнение (резьба)  
Наружная / внутренняя  
Внутренняя / внутренняя

Тип иглы  
Плавающая

Максимальный вес, кг  
0,58

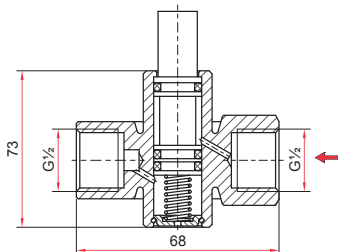
Техническая документация  
ГОСТ 12893-2005  
ГОСТ 9697-87

## Кнопочный запорный клапан VE2-2

Из латуни для газов и неагрессивных жидкостей с автоматическим перекрытием и сбросом давления со стороны манометра



← направление потока



Рабочее давление, МПа  
0,5

Максимальное давление, МПа  
1

Максимальная рабочая температура, °С  
70

Резьба присоединения  
G $\frac{1}{2}$

Исполнение (резьба)  
Внутренняя / внутренняя

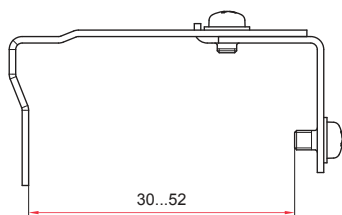
Максимальный вес, кг  
0,26

## Указатель рабочего давления

Устанавливается на корпус манометров с диаметром 100 и 150 мм 10, 20 и 21 серии (кроме ЭКМ)

Материал  
Нержавеющая сталь

Марка стали  
12X15Г9НД



## Бобышки приварные из углеродистой или нержавеющей стали

Рабочее давление, МПа

40 (бобышки из углеродистой стали)

60 (бобышки из нержавеющей стали)

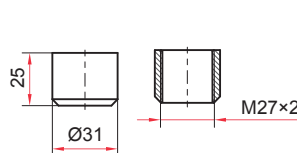
Марка стали

Углеродистая сталь 10

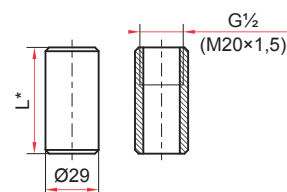
Нержавеющая сталь 08X18H10

Техническая документация

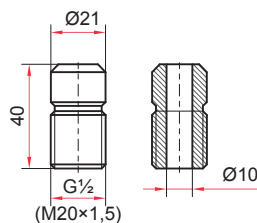
ТУ 4218-001-4719015564-2015



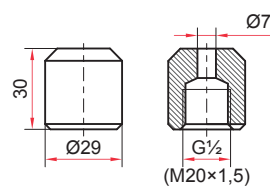
Для термометров ТТ-В  
№1 БП-ТТВ-25-M27x2



Для термометров БТ  
№2 БП-БТ-30-G $\frac{1}{2}$   
№3 БП-БТ-55-G $\frac{1}{2}$   
№7 БП-БТ-30-M20x1,5  
№8 БП-БТ-100-G $\frac{1}{2}$ \*\*



Для кранов  
№4 БП-КР-40-G $\frac{1}{2}$



Для манометров ТМ  
№5 БП-ТМ-30-G $\frac{1}{2}$   
№6 БП-ТМ-30-M20x1,5

\* — L = 30 / 55 / 100 мм

\*\* — только из нержавеющей стали



## Петлевые трубки из углеродистой или нержавеющей стали

Предназначены для защиты манометров от пульсации измеряемой среды и перегрева

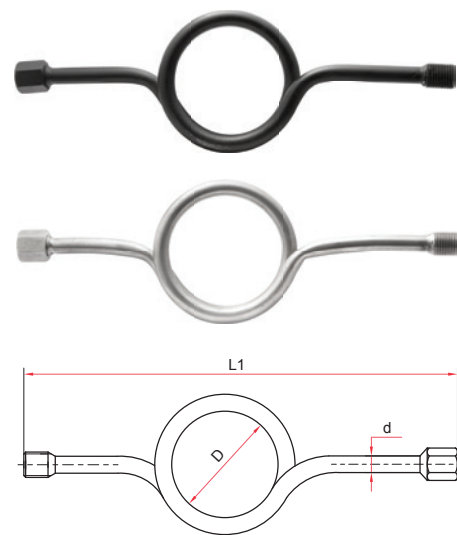
Рабочее давление, МПа  
25

Максимальная рабочая температура, °C  
300

Резьба присоединения  
G½ наружная / G½ внутренняя  
M20x1,5 наружная / M20x1,5 внутренняя

Марка стали  
Сталь 30  
Нержавеющая сталь 08X18H10

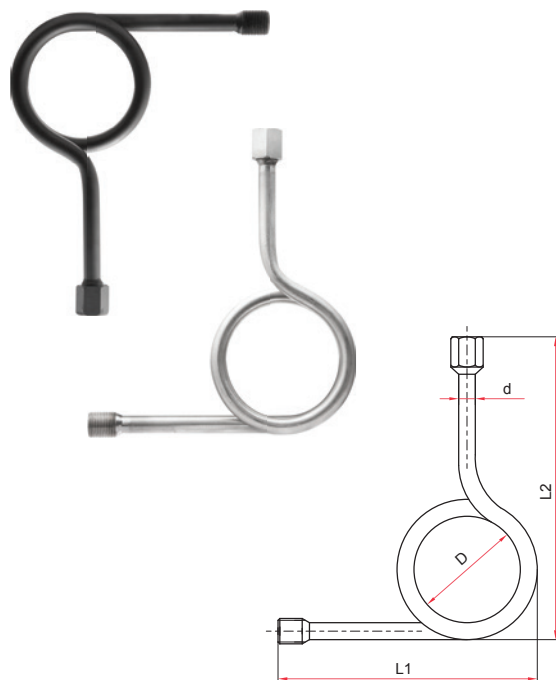
Техническая документация  
ТУ 4218-001-4719015564-2015



Прямая петлевая трубка

Размеры петлевых трубок (мм)

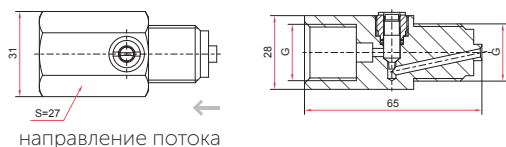
	L1	L2	D	d
Прямая из углеродистой стали	360	—	88	14
Прямая из нержавеющей стали	368	—	86	14
Угловая из углеродистой стали	240	215	88	14
Угловая из нержавеющей стали	244	213	86	14



Угловая петлевая трубка

## Демпферное устройство с регулировочной иглой

Предназначено для уменьшения пульсации измеряемой среды



Рабочее давление, МПа  
40

Максимальная рабочая температура, °C  
120

Степень демпфирования  
Регулируемая

Резьба присоединения  
G½ или M20x1,5

Исполнение (резьба)  
Наружная / внутренняя

Материал демпфера  
Латунь или нержавеющая сталь  
08X17H13M2T\*

Материал иглы  
Нержавеющая сталь 20X17H2

Материал сальника  
Резина МБС

\* — под заказ

## Переходники из латуни или нержавеющей стали

Рабочее давление, МПа

25 (переходники из латуни)

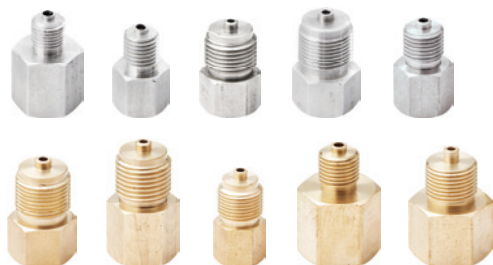
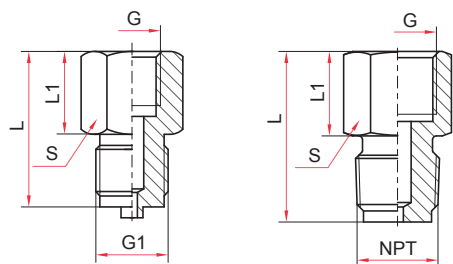
60 (переходники из нержавеющей стали)

Марка стали

Нержавеющая сталь 08X18H10

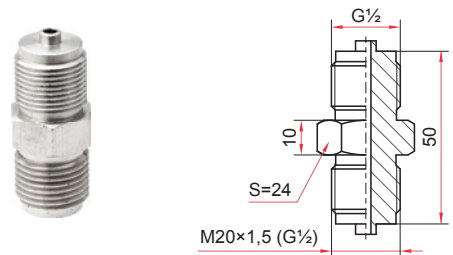
Техническая документация

ТУ 4218-001-4719015564-2015



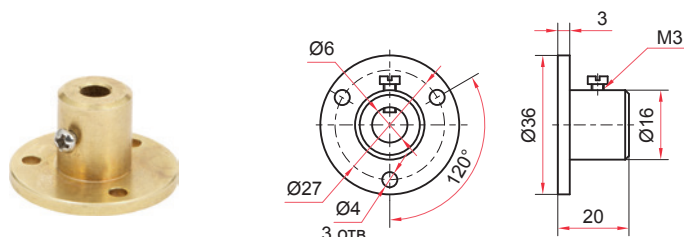
Размеры переходников с внутренней/наружной резьбой (мм)

L	L1	S	G	G1 / NPT
27	15	17	G $\frac{1}{4}$ (M12x1,5)	M12x1,5 (G $\frac{1}{4}$ )
30	10	24	G $\frac{1}{4}$ (M12x1,5)	M20x1,5 (G $\frac{1}{2}$ )
33	21	24	G $\frac{1}{2}$ (M20x1,5)	M12x1,5 (G $\frac{1}{4}$ )
41	21	24	G $\frac{1}{2}$ (M20x1,5)	M20x1,5 (G $\frac{1}{2}$ )
31	15	19	G $\frac{1}{4}$ (M12x1,5)	G $\frac{3}{8}$
37	21	24	G $\frac{1}{2}$ (M20x1,5)	G $\frac{3}{8}$
29	15	17	G $\frac{1}{4}$	NPT $\frac{1}{4}$
43	21	24	G $\frac{1}{2}$ (M20x1,5)	NPT $\frac{1}{2}$



## Латунный фланец

Применяется при установке биметаллических термометров в системах вентиляции и кондиционирования



## Уплотнительные кольца

Применяются для уплотнения соединения манометра с бобышкой, крапом или клапаном

Материал

Медь М1М

Техническая документация

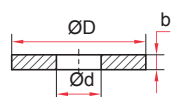
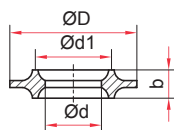
ТУ 4218-001-4719015564-2015

Исполнение

Тип 1 — фигурное кольцо

Тип 2 — плоское кольцо

Исполнение



Размер резьбы

Размер (мм)

	Размер (мм)			
	D	d	d1	b
G $\frac{1}{4}$ , M12x1,5	9,5	5	7,5	3
G $\frac{1}{2}$ , M20x1,5	15	8	11	4
G $\frac{1}{4}$ , M12x1,5	10	5	—	3
G $\frac{1}{2}$ , M20x1,5	18	6	—	2

## Паронитовые прокладки

Применяются для уплотнения соединения манометра с бобышкой, крапом или клапаном

Рабочее давление, МПа

4

Материал

Паронит ПМБ

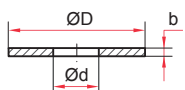
Максимальная рабочая температура, °C

150

Техническая документация

ТУ 4218-001-4719015564-2015

Исполнение



Размер резьбы

Размер (мм)

	Размер (мм)		
	D	d	b
G $\frac{1}{4}$ , M12x1,5	18	5	1
G $\frac{1}{2}$ , M20x1,5	12	6	1

# Гильзы из нержавеющей стали для термометров

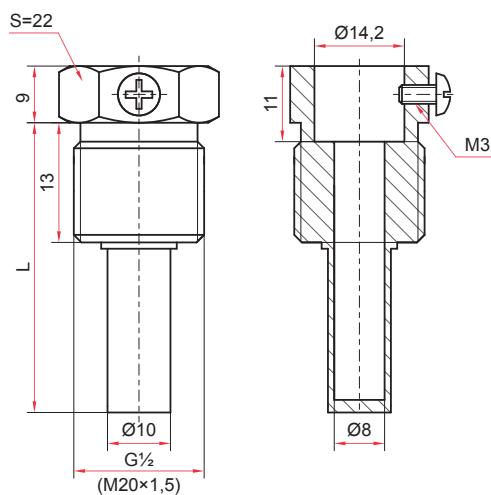
Гильзы из нержавеющей стали повышают устойчивость средств измерения к воздействию агрессивных измеряемых сред, высоких температур и давлений

**!** При заказе гильз из нержавеющей стали необходимо указать тип и серию термометра, наружную резьбу гильзы и длину погружной части гильзы (L)

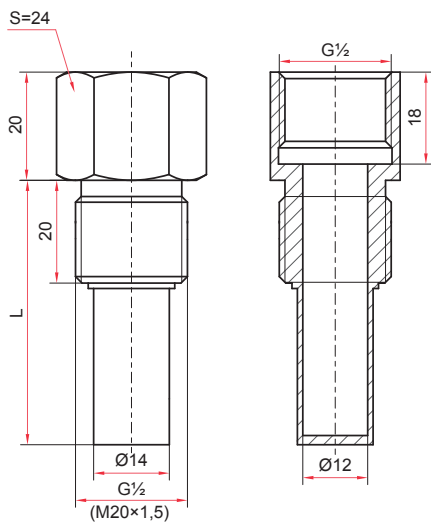
Рабочее давление для гильз из нержавеющей стали, МПа  
25

Марка стали  
Нержавеющая сталь 08X18H10

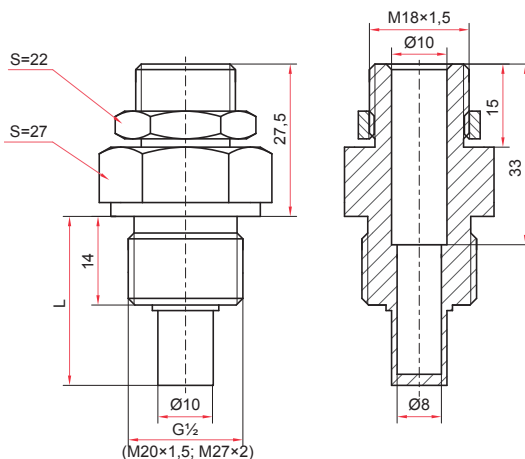
Техническая документация  
БТ-211, 220:  
ТУ 4211-001-4719015564-2008  
ТТ-В:  
ТУ 4321-002-4719015564-2008



Гильза для термометров  
БТ серии 211



Гильза для термометров  
БТ серии 220



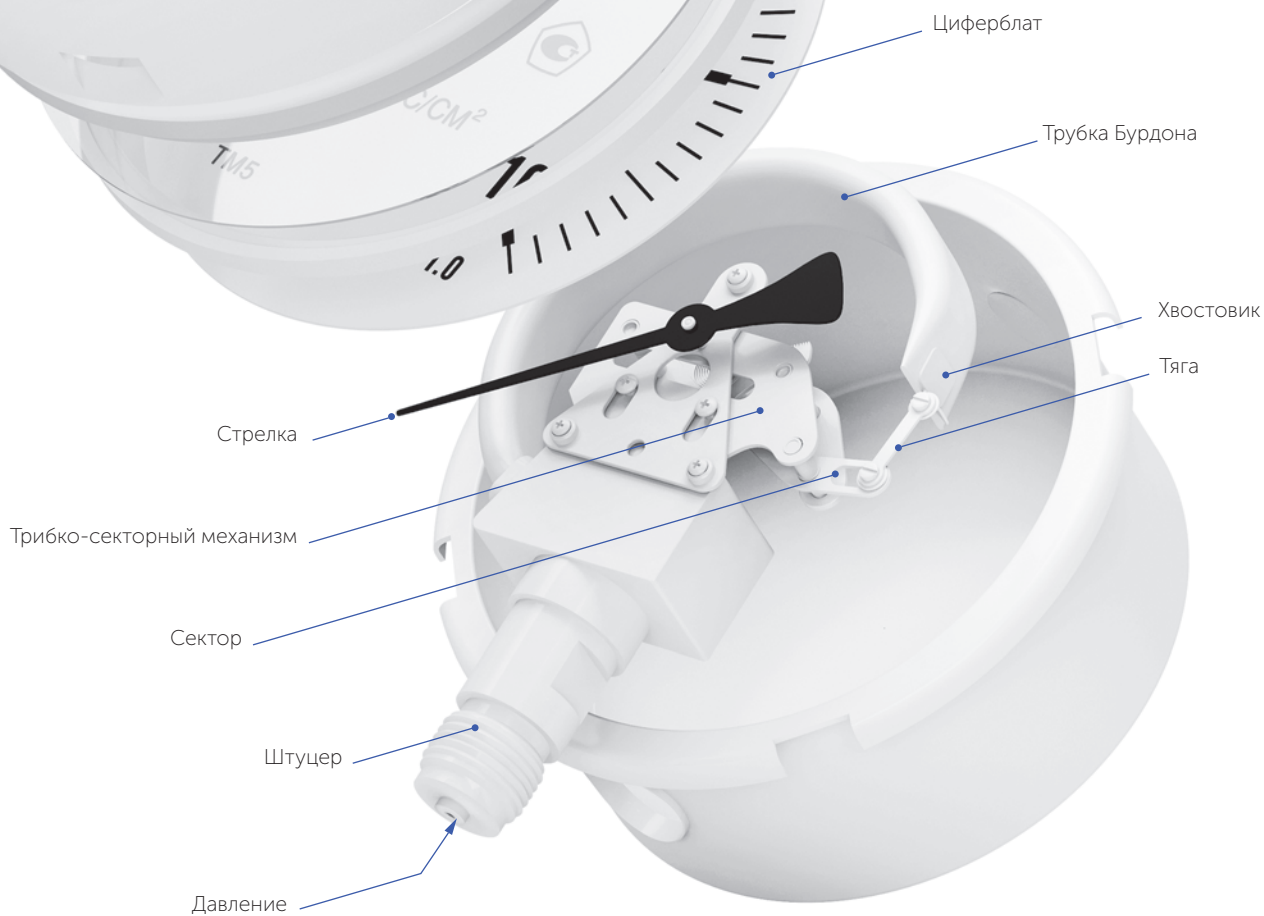
Гильза для термометров ТТ-В

## Устройство и принцип действия манометров с трубкой Бурдона

**Принцип действия** манометров показывающих ТМ, ТВ, ТМВ и ТМТБ основан на зависимости степени деформации чувствительного элемента от измеряемого давления. В качестве чувствительного элемента используется трубка Бурдона. Трибно-секторный механизм преобразует перемещение свободного конца чувствительного элемента во вращательное движение стрелки, показывающей значение измеряемого давления по шкале манометра.

Предусматривается возможность заполнения корпуса манометра демпфирующей жидкостью (глицерином или силиконом) для повышения износоустойчивости и виброустойчивости манометров.

Принцип измерения температуры в модели ТМТБ, предназначенной для одновременного измерения избыточного давления и температуры, основан на зависимости степени деформации чувствительного элемента (биметаллической пружины) от измеряемой температуры.

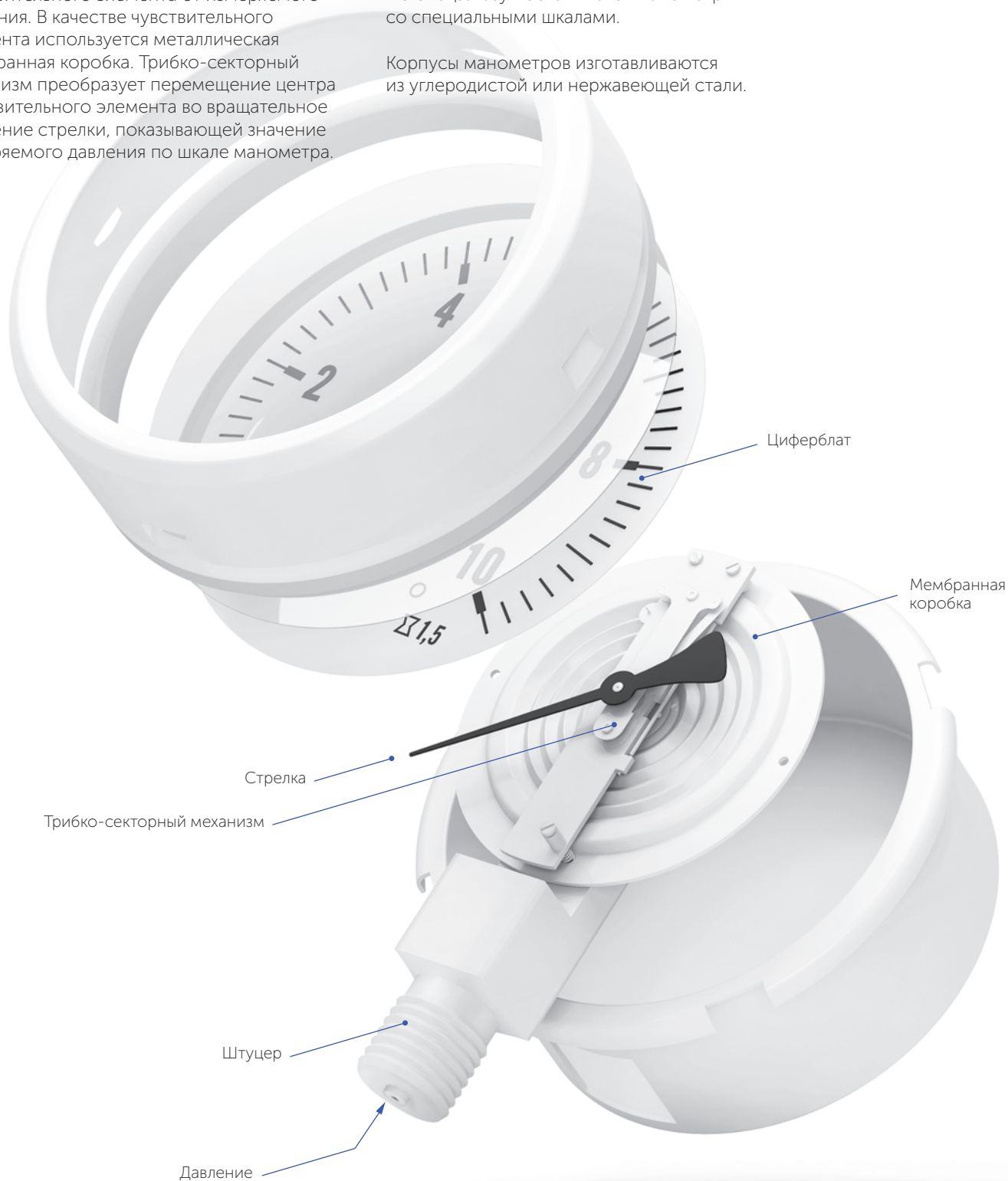


## Устройство и принцип действия манометров с мембранной коробкой

**Принцип действия** манометров показывающих КМ и КМВ основан на зависимости степени деформации чувствительного элемента от измеряемого давления. В качестве чувствительного элемента используется металлическая мембранная коробка. Трибно-секторный механизм преобразует перемещение центра чувствительного элемента во вращательное движение стрелки, показывающей значение измеряемого давления по шкале манометра.

Мембранная коробка изготавливается из медных сплавов или из нержавеющей стали, циферблат и стрелка — из алюминия. По спецзаказу поставляются манометры со специальными шкалами.

Корпусы манометров изготавливаются из углеродистой или нержавеющей стали.



## Циферблаты и шкалы манометров

На циферблатах манометров нанесена круговая шкала в соответствии с ГОСТ 2405-88. Вид шкал зависит от диаметра корпуса, диапазона показаний и класса точности приборов. Градуировка шкал манометров ТМ, ТВ, ТМВ выполняется в МПа или бар, манометров КМ и КМВ — в кПа или мбар. Диапазоны показаний манометров совпадают с диапазоном измерений.

Пределы допускаемой приведенной основной погрешности выражены в процентах от диапазона измерений:  $\pm 0,4\%$ ;  $\pm 0,6\%$ ;  $\pm 1\%$ ;  $\pm 1,5\%$ ;  $\pm 2,5\%$ . Класс точности выбирается из ряда 0,4 / 0,6 / 1,0 / 1,5 / 2,5 в соответствии с пределами допускаемой приведенной основной погрешности.

### Соответствие классов точности диаметру корпуса

Диаметр корпуса	Класс точности				
	0,4	0,6	1,0	1,5	2,5
40					•
50					•
63				•	•
100			•	•	
150	•	•	•	•	
250				•	
Пределы допускаемой приведенной основной погрешности, %	$\pm 0,4$	$\pm 0,6$	$\pm 1$	$\pm 1,5$	$\pm 2,5$

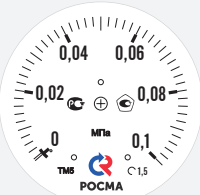
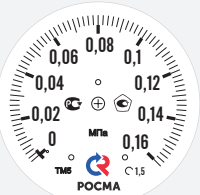
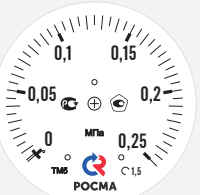
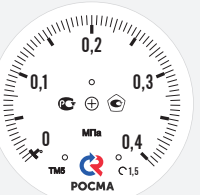
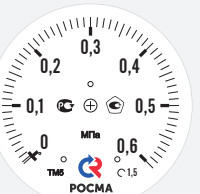
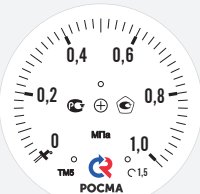
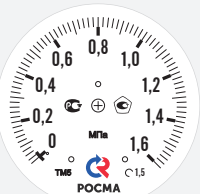

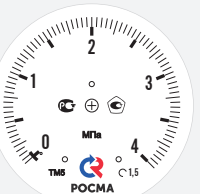
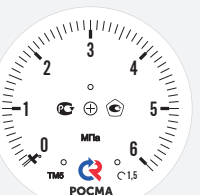
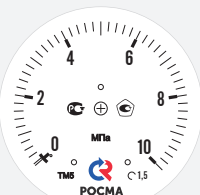
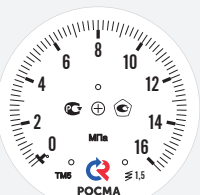

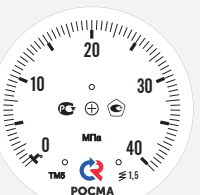
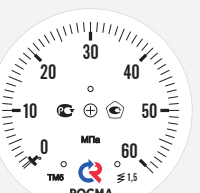
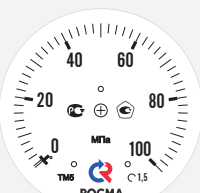
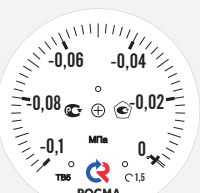
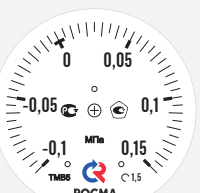
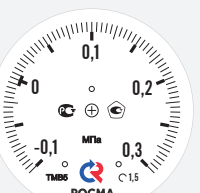
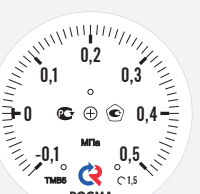

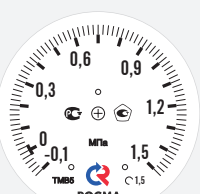
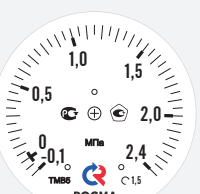
### Соответствие количества делений шкалы диапазону показаний манометра (ГОСТ 2405-88)

Диапазон показаний	Число делений шкалы для приборов класса точности		
	0,4; 0,6; 1,0	1,0; 1,5; 2,5	2,5
1 / 10 / 100 / 1000 / 10000	200 / 100	100 / 50 / 20*	50 / 20
1,6 / 16 / 160 / 1600	320 / 160 / 80	160 / 80 / 32	32 / 16
2,5 / 25 / 250 / 2500	250 / 125	125 / 50 / 25*	50 / 25
4 / 40 / 400 / 4000	200 / 80	80 / 40	40 / 20
0,6 / 6 / 60 / 600 / 6000	300 / 120	120 / 60 / 30*	30 / 12

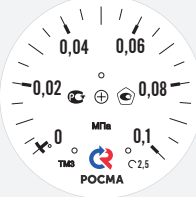
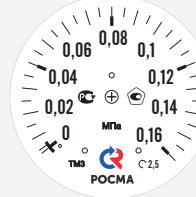
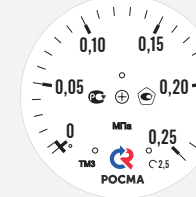
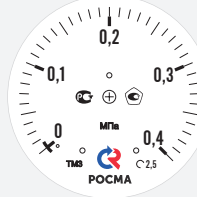
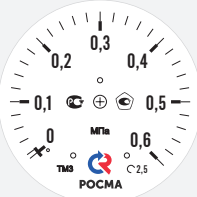

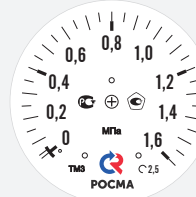
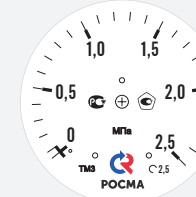
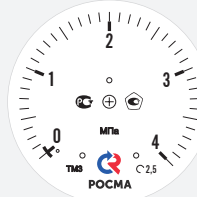
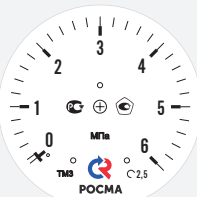

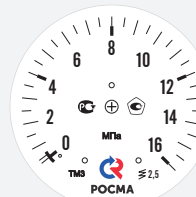
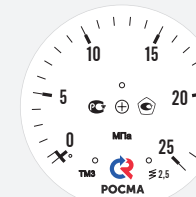
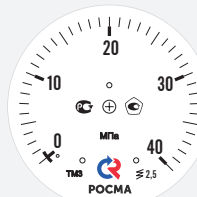
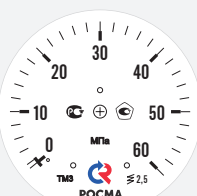
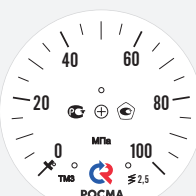
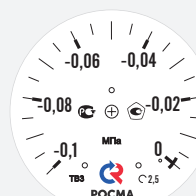
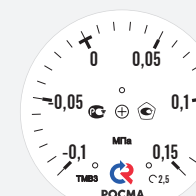
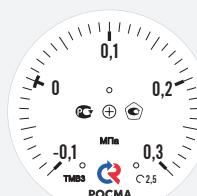

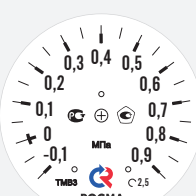
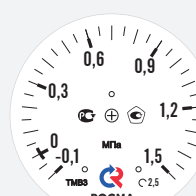
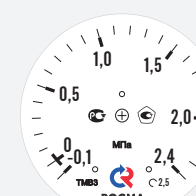
\* — только для приборов классов точности 1,5; 2,5



Стандартные градуировки шкал для манометров диаметром 63 и 250 мм с классом точности 1,5 и диаметром 100, 150 мм с классом точности 1,0 и 1,5

<p>Диапазон показаний давлений, МПа Количество делений</p> <p>Цена деления</p>	<p>0...0,1 50</p>  <p>0,002</p>	<p>0...0,16 80</p>  <p>0,002</p>	<p>0...0,25 50</p>  <p>0,005</p>	<p>0...0,4 80</p>  <p>0,005</p>
<p>0...0,6 60</p>  <p>0,01</p>	<p>0...1 50</p>  <p>0,02</p>	<p>0...1,6 80</p>  <p>0,02</p>	<p>0...2,5 50</p>  <p>0,05</p>	<p>0...4 80</p>  <p>0,05</p>
<p>0...6 60</p>  <p>0,1</p>	<p>0...10 50</p>  <p>0,2</p>	<p>0...16 80</p>  <p>0,2</p>	<p>0...25 50</p>  <p>0,5</p>	<p>0...40 80</p>  <p>0,5</p>
<p>0...60 60</p>  <p>1</p>	<p>0...100 50</p>  <p>2</p>	<p>-0,1...0 50</p>  <p>0,002</p>	<p>-0,1...0,15 50</p>  <p>0,005</p>	<p>-0,1...0,3 80</p>  <p>0,005</p>
<p>-0,1...0,5 60</p>  <p>0,01</p>	<p>-0,1...0,9 50</p>  <p>0,02</p>	<p>-0,1...1,5 80</p>  <p>0,02</p>	<p>-0,1...2,4 50</p>  <p>0,05</p>	

## Стандартные градуировки шкал для манометров диаметром 40, 50 и 63 мм с классом точности 2,5

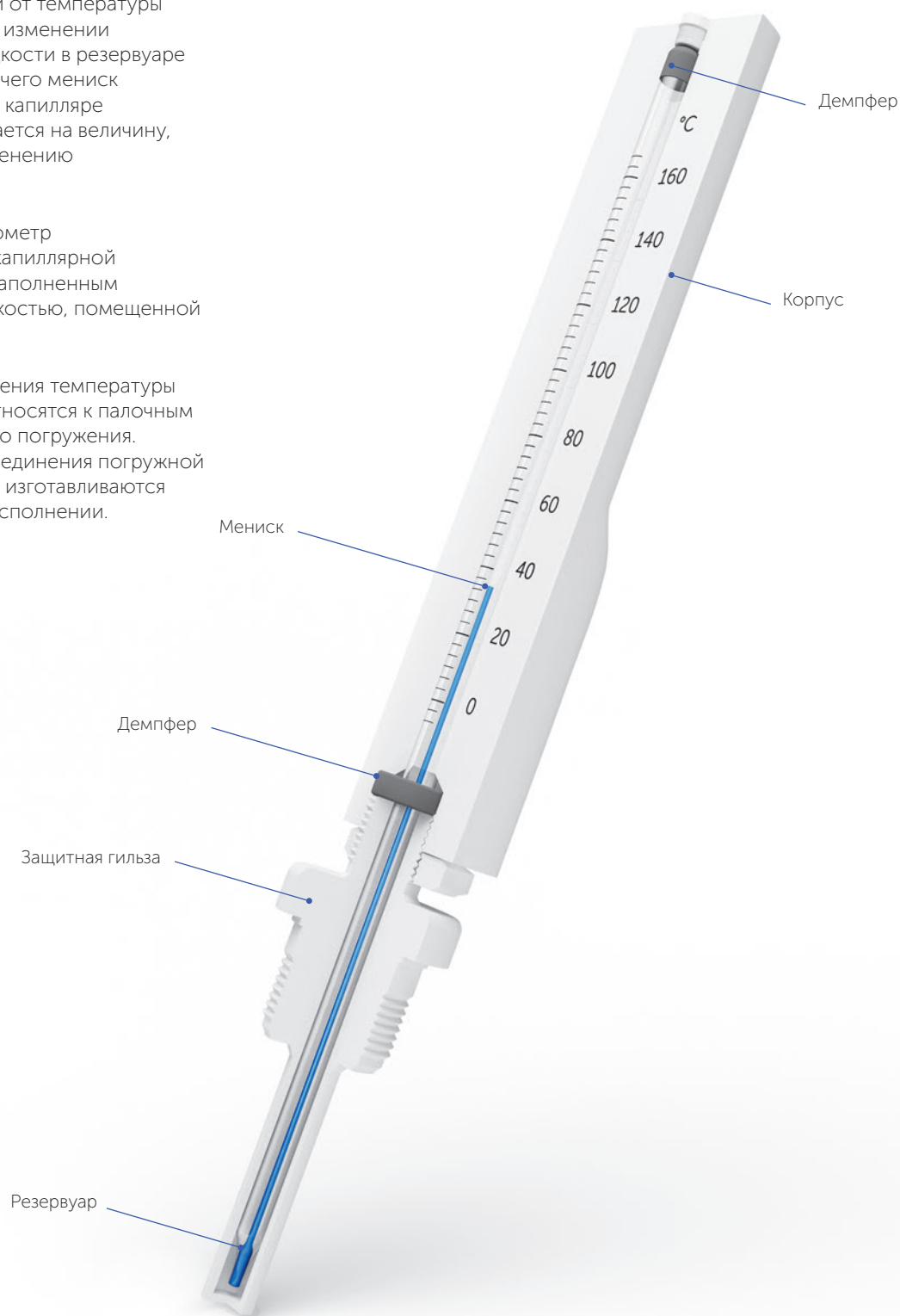
<p>Диапазон показаний давлений, МПа Количество делений</p> <p>Цена деления</p>	<p>0...0,1 20</p>  <p>0,005</p>	<p>0...0,16 32</p>  <p>0,005</p>	<p>0...0,25 25</p>  <p>0,01</p>	<p>0...0,4 40</p>  <p>0,01</p>
<p>0...0,6 30</p>  <p>0,02</p>	<p>0...1 20</p>  <p>0,05</p>	<p>0...1,6 32</p>  <p>0,05</p>	<p>0...2,5 25</p>  <p>0,1</p>	<p>0...4 40</p>  <p>0,1</p>
<p>0...6 30</p>  <p>0,1</p>	<p>0...10 20</p>  <p>0,5</p>	<p>0...16 32</p>  <p>0,5</p>	<p>0...25 25</p>  <p>1</p>	<p>0...40 40</p>  <p>1</p>
<p>0...60 30</p>  <p>2</p>	<p>0...100 20</p>  <p>5</p>	<p>-0,1...0 20</p>  <p>0,005</p>	<p>-0,1...0,15 25</p>  <p>0,01</p>	<p>-0,1...0,3 40</p>  <p>0,01</p>
<p>-0,1...0,5 30</p>  <p>0,02</p>	<p>-0,1...0,9 20</p>  <p>0,05</p>	<p>-0,1...1,5 32</p>  <p>0,05</p>	<p>-0,1...2,4 25</p>  <p>0,1</p>	

## Устройство и принцип действия стеклянных виброустойчивых термометров ТТ-В

**Принцип действия термометров** основан на изменении объема термометрической жидкости в зависимости от температуры измеряемой среды. При изменении температуры объем жидкости в резервуаре изменяется, вследствие чего мениск жидкостного столбика в капилляре поднимается или опускается на величину, пропорциональную изменению температуры.

Виброустойчивый термометр состоит из стеклянной капиллярной трубки с резервуаром, заполненным термометрической жидкостью, помещенной в защитный корпус.

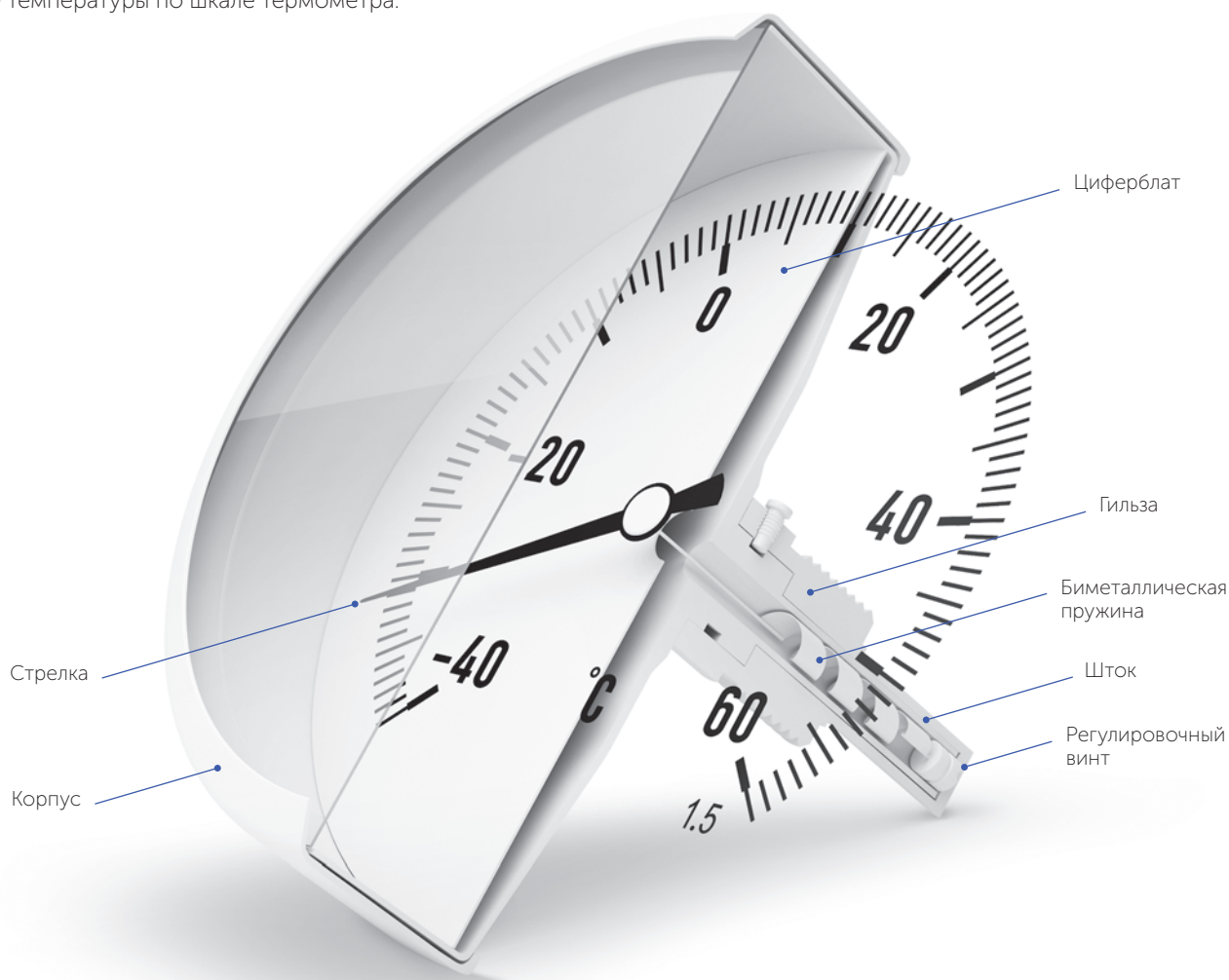
**Применяется** для измерения температуры в условиях вибрации. Относятся к палочным термометрам частичного погружения. В зависимости от присоединения погружной части, термометры ТТ-В изготавливаются в прямом или угловом исполнении.



## Устройство и принцип действия биметаллических термометров БТ

**Принцип действия термометров** основан на зависимости степени деформации чувствительного элемента от измеряемой температуры. В качестве чувствительного элемента используется пружина из двух прочно соединенных металлических пластин, имеющих различные температурные коэффициенты линейного расширения.

При изменении температуры биметалл изгибается в сторону материала с меньшим коэффициентом линейного расширения, изгиб с помощью кинематического узла преобразуется во вращательное движение стрелки, показывающей измеряемое значение температуры по шкале термометра.



# Циферблаты и шкалы биметаллических термометров

Соответствие класса точности диаметру корпуса

Диаметр корпуса      Класс точности  
1,5      2,5

50		•
63		•
80	•	
100	•	
150	•	

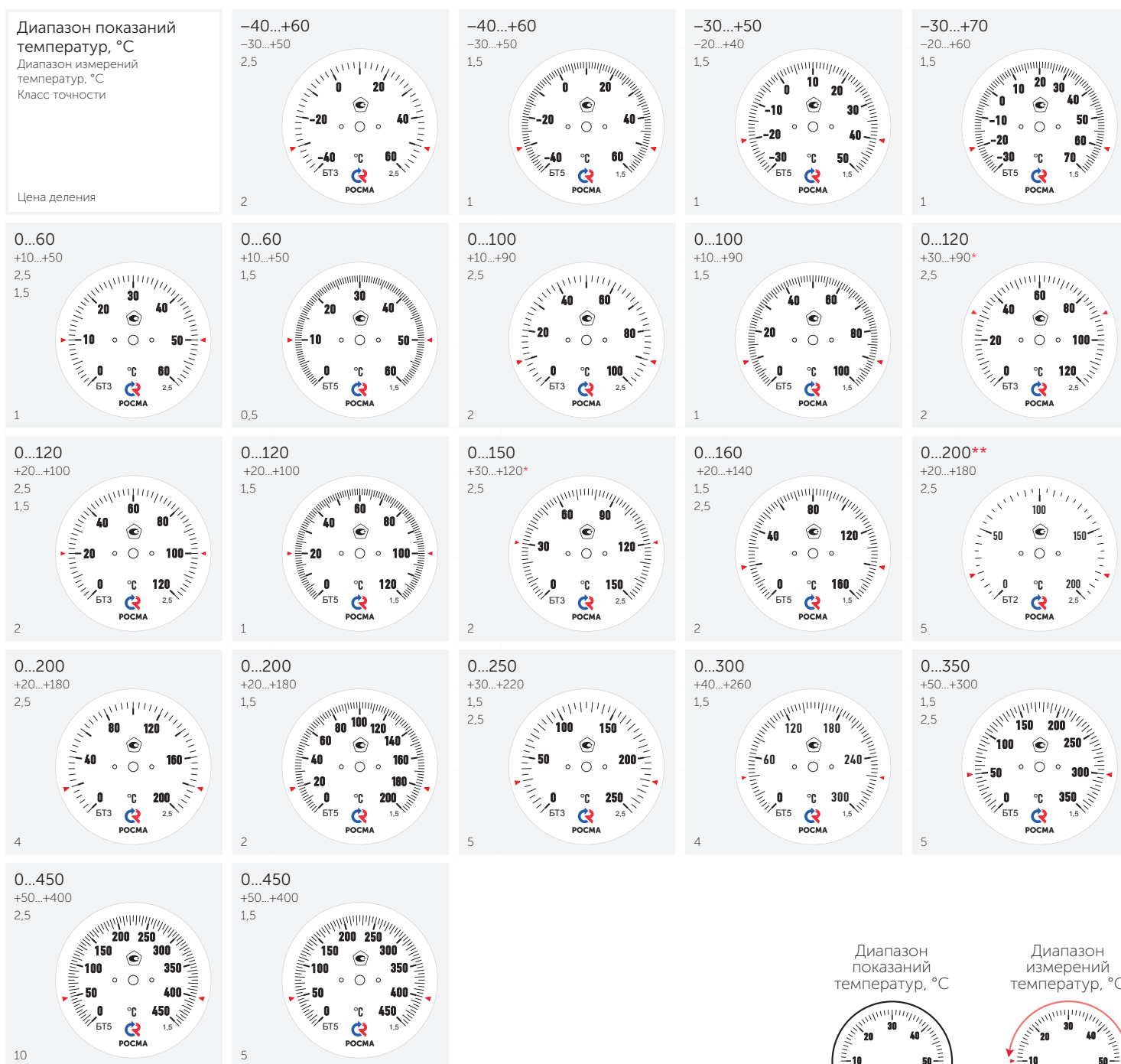
Пределы допускаемой приведенной основной погрешности, %

±1,5	±2,5
------	------

На циферблаты биметаллических термометров нанесены круговые шкалы. Градуировка шкал термометров выполняется в °С.

Термометры выпускаются классом точности 1,5 / 2,5 и диаметром корпуса 50, 63, 80, 100 и 150 мм. Класс точности приборов, диаметр прибора и диапазон показаний определяют подробность шкалы термометра.

Диапазон измерений ограничивается красными треугольными метками. В пределах диапазона измерений гарантируется класс точности прибора.

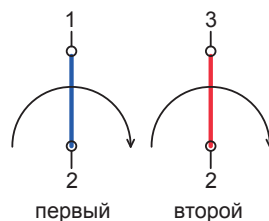


\* — только для БТ-30.010

\*\* — только для БТ-23.220

# Принципиальные электрические схемы для манометров с электроконтактной приставкой

## Схема зон для ТМ



Положения коммутации указаны для состояния, когда стрелка находится между «0» и ближайшей уставкой.

Красный цвет уставки — замкнута в рабочей зоне, Синий цвет уставки — разомкнута в рабочей зоне.

Заливка сектора уставки — механический контакт стрелки с уставкой.

## Схема зон для ТВ



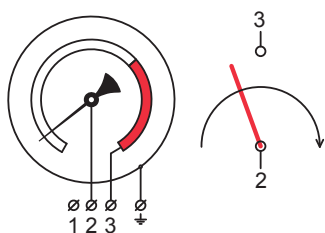
## Схема зон для ТМВ





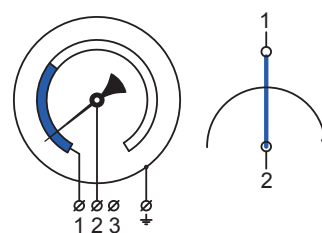
## Принципиальные электрические схемы для ТМ

Исполнение I  
ОЗ (один замыкающий контакт)



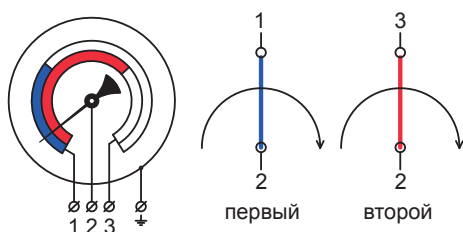
Положение стрелки	Состояние контакта
До уставки	разомкнут
После уставки	замкнут

Исполнение II  
ОР (один размыкающий контакт)



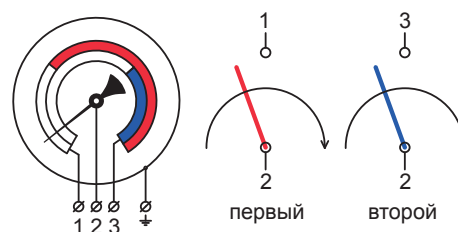
Положение стрелки	Состояние контакта
До уставки	замкнут
После уставки	разомкнут

Исполнение III  
ЛРПР (левый размыкающий контакт,  
правый замыкающий)



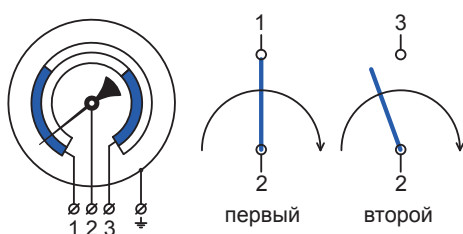
Положение стрелки	Состояние контакта
До первой уставки	оба замкнуты
Между уставками	2-1 разомкнут; 2-3 замкнут
После второй уставки	оба разомкнуты

Исполнение IV  
ЛЗПЗ (левый замыкающий контакт,  
правый замыкающий)



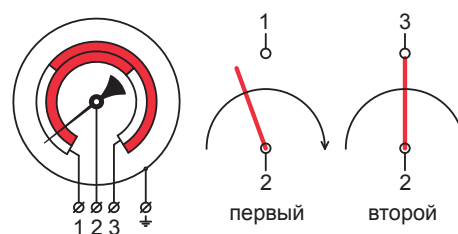
Положение стрелки	Состояние контакта
До первой уставки	оба разомкнуты
Между уставками	2-1 замкнут; 2-3 разомкнут
После второй уставки	оба замкнуты

Исполнение V  
ЛРПЗ (левый размыкающий контакт,  
правый замыкающий)



Положение стрелки	Состояние контакта
До первой уставки	2-1 замкнут; 2-3 разомкнут
Между уставками	оба разомкнуты
После второй уставки	2-1 разомкнут; 2-3 замкнут

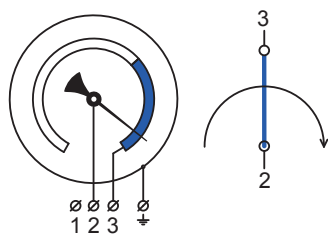
Исполнение VI  
ЛЗПР (левый замыкающий контакт,  
правый размыкающий)



Положение стрелки	Состояние контакта
До первой уставки	2-1 разомкнут; 2-3 замкнут
Между уставками	оба замкнуты
После второй уставки	2-1 замкнут; 2-3 разомкнут

## Принципиальные электрические схемы для ТВ

Исполнение I  
OP (один размыкающий контакт)

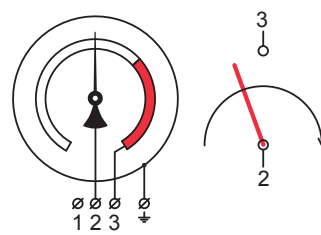


Положение стрелки

Состояние контакта

До уставки	разомкнут
После уставки	замкнут

Исполнение I  
OЗ (один замыкающий контакт)

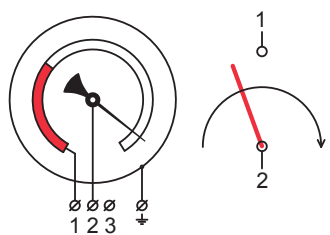


Положение стрелки

Состояние контакта

До уставки	разомкнут
После уставки	замкнут

Исполнение II  
OЗ (один замыкающий контакт)

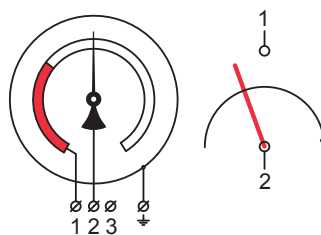


Положение стрелки

Состояние контакта

До уставки	замкнут
После уставки	разомкнут

Исполнение II  
OЗ (один замыкающий контакт)

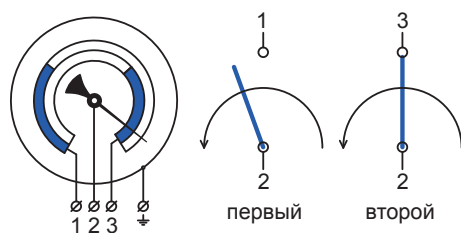


Положение стрелки

Состояние контакта

До уставки	замкнут
После уставки	разомкнут

Исполнение V  
ПРЛЗ (правый размыкающий контакт,  
левый замыкающий)

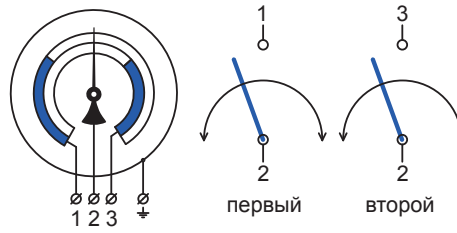


Положение стрелки

Состояние контакта

До первой уставки	2–1 замкнут; 2–3 разомкнут
Между уставками	оба разомкнуты
После второй уставки	2–1 разомкнут; 2–3 замкнут

Исполнение V  
ЛЗПЗ (левый замыкающий контакт,  
правый замыкающий)



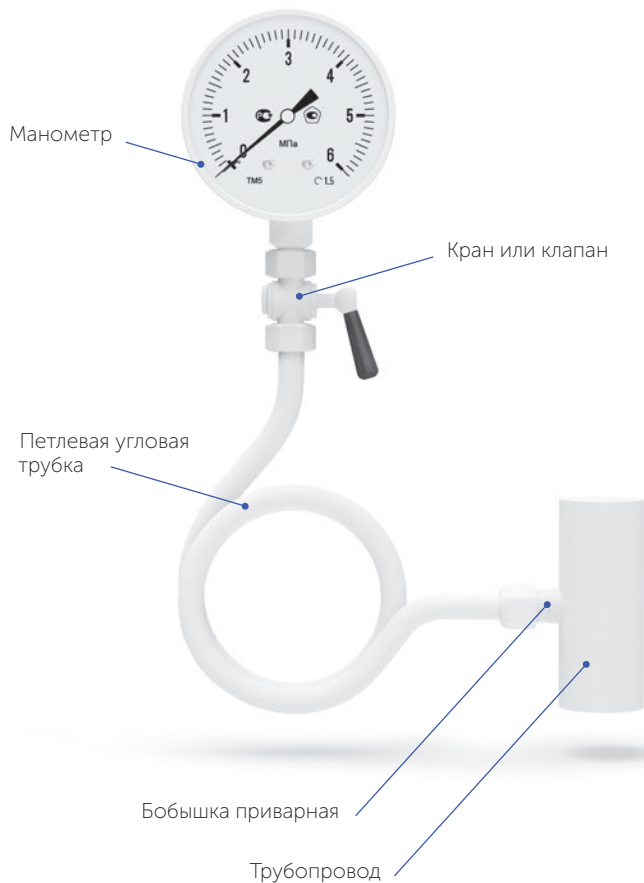
Положение стрелки

Состояние контакта

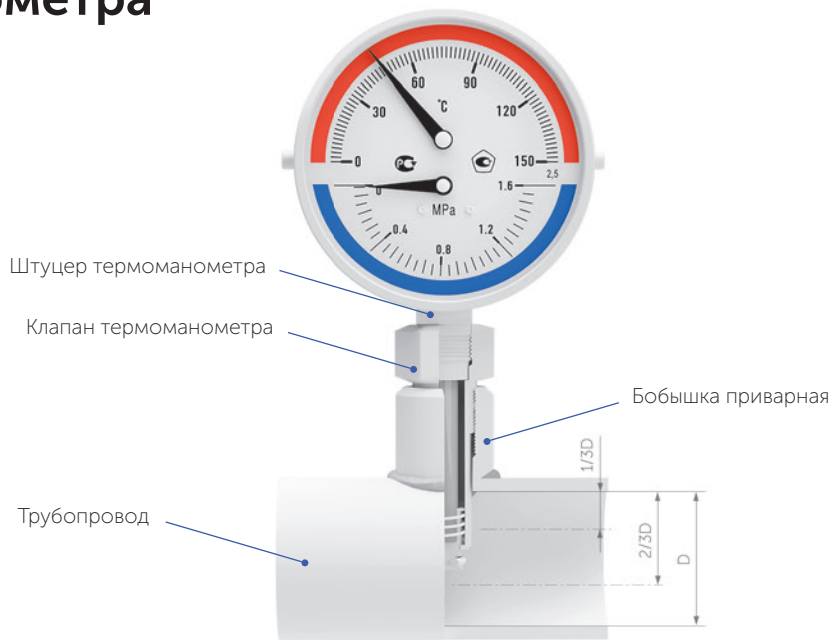
До первой уставки	2–1 замкнут; 2–3 разомкнут
Между уставками	оба разомкнуты
После второй уставки	2–1 разомкнут; 2–3 замкнут

## Монтаж манометра на горизонтальном и вертикальном участках трубопровода

При изменении давления высокотемпературных сред желательно устанавливать перед манометром петлевую трубку

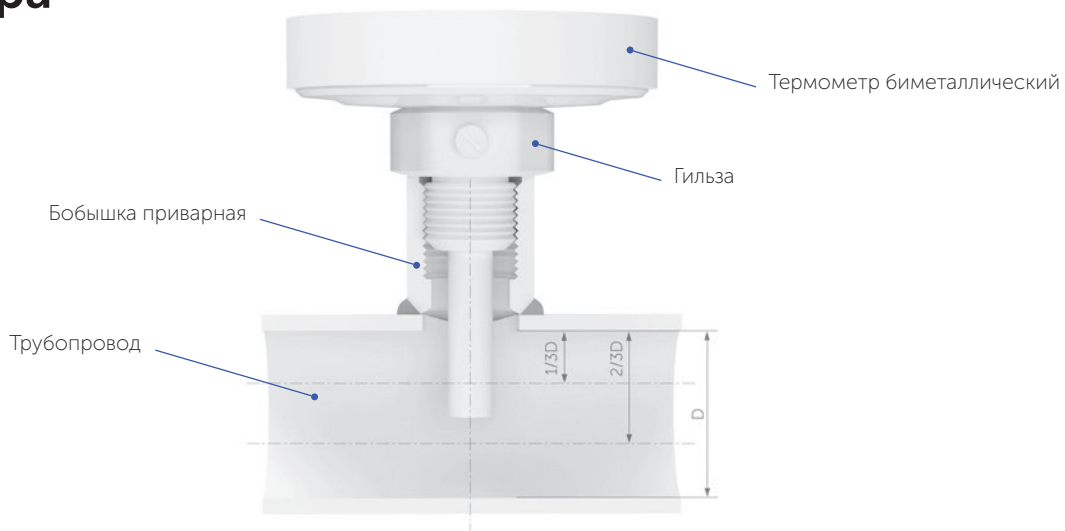


## Монтаж термоманометра



- 1 На трубопровод приваривается бобышка БП-БТ-30-G $\frac{1}{2}$  или БП-БТ-55-G $\frac{1}{2}$ .
- 2 В бобышку монтируется клапан термоманометра, а в клапан — термометр.
- 3 При монтаже вращать прибор разрешается только за штуцер с помощью гаечного ключа.
- 4 Прикладывать усилие к корпусу прибора запрещается.
- 5 Резьбовое соединение клапана термоманометра и бобышки уплотнить лентой ФУМ.

## Монтаж термометра



- 1 На трубопровод приваривается бобышка БП-БТ-30-G $\frac{1}{2}$  (-M20x1,5) или БП-БТ-55-G $\frac{1}{2}$ .
- 2 При монтаже термометра в бобышку вращать прибор разрешается только за шестигранник гильзы или за шестигранник на штоке (для термометров без гильзы) с помощью гаечного ключа.
- 3 Прикладывать усилие к корпусу прибора запрещается.
- 4 Резьбовое соединение гильзы термометра и бобышки уплотнить лентой ФУМ (при температуре измеряемой среды до 200°C); жгутом ФУМ (при температуре измеряемой среды до 250°C); льняной подмоткой (при температуре измеряемой среды свыше 250°C).

## Устойчивость приборов к воздействиям температуры, влажности и вибрациям

Тип	Климатическое исполнение	Устойчивость к вибрациям по ГОСТ Р 52931-2008	Пылевлагозащита по ГОСТ Р 14254-96	Место размещения при эксплуатации
ТМ-110 ТМ-210 ТМ-310 ТМ-510 ТМ-610 ТМ-810	Группа В3 по ГОСТ Р 52931; климатическое исполнение УХЛ категории 3.1 по ГОСТ 15150, но для работы при температуре -60...+60 °С	L3 (5–25 Гц) Амплитуда 0,1 мм	IP40	Обогреваемые (или) охлаждаемые помещения без непосредственного воздействия солнечных лучей, осадков, ветра, песка и пыли, при отсутствии или незначительном воздействии конденсации. Места, защищенные от существенных вибраций. Могут появляться вибрации только низкой частоты.
ТМ-510 ТМ-610	Группа Д2 по ГОСТ Р 52931; климатическое исполнение УХЛ категории 1.1 по ГОСТ 15150, но для работы при температуре -40...+60 °С	N1 (10–55 Гц) Амплитуда 0,15 мм	IP54	Открытое пространство. Изделия подвергаются воздействию атмосферных факторов (непосредственный нагрев солнечными лучами, ветер, дождь, снег, град, обледенение). Могут появляться резкие изменения температуры, изделия могут быть влажными в результате конденсации, воздействия осадков, брызг, утечек. Места, подверженные вибрации от работающих механизмов. Типовое размещение на промышленных объектах.
ТМ-320 ТМ-520 ТМ-620	Группа Д2 по ГОСТ Р 52931; климатическое исполнение УХЛ категории 1.1 по ГОСТ 15150, но для работы при температуре -60...+60 °С (без заполнения), -20...+60 °С (с заполнением глицерином), -60...+60 °С (с заполнением силиконом)	N3 (5–80 Гц) Амплитуда 0,15 мм (без заполнения) V4 (5–120 Гц) Амплитуда 0,15 мм (с гидрозаполнением)	IP65	Открытое пространство. Изделия подвергаются воздействию атмосферных факторов (непосредственный нагрев солнечными лучами, ветер, дождь, снег, град, обледенение). Могут появляться резкие изменения температуры, изделия могут быть влажными в результате конденсации, воздействия осадков, брызг, утечек.
ТМ-321 ТМ-521 ТМ-621	Группа Д2 по ГОСТ Р 52931; климатическое исполнение УХЛ категории 1.1 по ГОСТ 15150, но для работы при температуре -60...+60 °С (без заполнения), -20...+60 °С (с заполнением глицерином), -60...+60 °С (с заполнением силиконом)	N3 (5–80 Гц) Амплитуда 0,15 мм (без заполнения) V3 (10–150 Гц) Амплитуда 0,15 мм (с гидрозаполнением)	IP65	Места, подверженные вибрации от работающих механизмов. Типовое размещение на промышленных объектах. Кроме того, гидрозаполненные приборы можно устанавливать на промышленных объектах при условии, что существует вибрация с частотой, превышающей 55 Гц.
БТ-31.211 БТ-51.211 БТ-71.211 БТ-23.220 БТ-30.010	Группа С2 по ГОСТ Р 52931; климатическое исполнение УХЛ категории 2.1 по ГОСТ 15150, но для работы при температуре -10...+60 °С (для БТ-30.010 при температуре 0...+60 °С)	L3 (5–25 Гц) Амплитуда 0,1 мм	IP43	Помещения с нерегулируемыми климатическими условиями и (или) навесы. Изделия могут быть влажными в результате конденсации, вызванной резкими изменениями температуры или в результате воздействия заносимых ветром осадков и каплюющей воды. Места, защищенные от существенных вибраций. Могут появляться вибрации только низкой частоты.
БТ-32.211 БТ-52.211	Группа С2 по ГОСТ Р 52931; климатическое исполнение УХЛ категории 2.1 по ГОСТ 15150, но для работы при температуре -10...+60 °С		IP43	Помещения с нерегулируемыми климатическими условиями и (или) навесы. Изделия могут быть влажными в результате конденсации, вызванной резкими изменениями температуры или в результате воздействия заносимых ветром осадков и каплюющей воды. Места, подверженные вибрации от работающих механизмов. Типовое размещение на промышленных объектах.
БТ-44.220 БТ-51.220 БТ-52.220 БТ-54.220	Группа Д2 по ГОСТ Р 52931; климатическое исполнение УХЛ категории 1.1 по ГОСТ 15150, но для работы при температуре -40...+60 °С (длина погружной части 64 мм) и -60...+60 °С (длина погружной части 100 мм и более)	N1 (10–55 Гц) Амплитуда 0,15 мм	IP54 IP65	Открытое пространство. Изделия подвергаются воздействию атмосферных факторов (непосредственный нагрев солнечными лучами, ветер, дождь, снег, град, обледенение). Могут появляться резкие изменения температуры, изделия могут быть влажными в результате конденсации, воздействия осадков, брызг, утечек. Места, подверженные вибрации от работающих механизмов. Типовое размещение на промышленных объектах.
ТТ-В	Группа В3 по ГОСТ Р 52931; климатическое исполнение УХЛ категории 3.1 по ГОСТ 15150, но для работы при температуре -40...+60 °С	V3 (10–150 Гц) Амплитуда 0,15 мм	IP50	Обогреваемые (или) охлаждаемые помещения без непосредственного воздействия солнечных лучей, осадков, ветра, песка и пыли, отсутствие или незначительное воздействие конденсации. Места на промышленных объектах при условии, что существуют вибрации с частотой, превышающей 55 Гц.
ТМТБ	Группа В3 по ГОСТ Р 52931; климатическое исполнение УХЛ категории 3.1 по ГОСТ 15150, но для работы при температуре -60...+60 °С	L3 (5–25 Гц) Амплитуда 0,1 мм	IP40	Обогреваемые (или) охлаждаемые помещения без непосредственного воздействия солнечных лучей, осадков, ветра, песка и пыли, отсутствие или незначительное воздействие конденсации. Места, защищенные от существенных вибраций. Могут появляться вибрации только низкой частоты.

## Пылевлагозащищенность

Для обозначения степени защиты от воздействий окружающей среды используется система кодов IP согласно ГОСТ 14254-96. Степень защиты кодируется в виде IPAB, где (А) — степень защиты от твердых тел и пыли, а (Б) — степень защиты от влаги.

Степень защиты	Защита от твердых тел (А)	Защита от влаги (Б)
0	Защита отсутствует	Защита отсутствует
1	Защита от тел диаметром более 50 мм	Защита от вертикально падающих капель
2	Защита от тел диаметром более 12 мм	Защита от капель воды, падающих под углом 15° от вертикали
3	Защита от тел диаметром более 2,5 мм	Защита от дождя, падающего под углом 60° от вертикали
4	Защита от тел диаметром более 1 мм	Защита от брызг воды, попадающих на оболочку с произвольного направления
5	Проникновение пыли не приводит к нарушению работоспособности изделия (системы)	Защита от струи воды, выбрасываемой с произвольного направления
6	Проникновение пыли полностью исключается	Защита от сильной струи воды, выбрасываемой с произвольного направления
7	Не предусмотрено	Защита от проникновения воды при погружении на глубину порядка 150 мм
8	Не предусмотрено	Защита от проникновения при погружении на глубину, определяемую изготовителем

## Таблица перевода единиц измерения давления

		Единицы СИ					Дополнительные единицы				
Единица давления		Па	кПа	МПа	бар	мбар	кгс/см <sup>2</sup>	атм	мм рт. ст	мм вод. ст	пси
Единицы СИ	1 Па	1	10 <sup>-3</sup>	10 <sup>-6</sup>	10 <sup>-5</sup>	0,01	10,1972×10 <sup>-6</sup>	9,86923×10 <sup>-6</sup>	7,50064×10 <sup>-3</sup>	101,972×10 <sup>-3</sup>	145,03×10 <sup>-6</sup>
	1 кПа	10 <sup>3</sup>	1	10 <sup>-3</sup>	0,01	10	10,1972×10 <sup>-3</sup>	9,86923×10 <sup>-3</sup>	7,50064	101,972	145,03×10 <sup>-3</sup>
	1 МПа	10 <sup>6</sup>	10 <sup>3</sup>	1	10	10 <sup>4</sup>	10,1972	9,86923	7,50064×10 <sup>3</sup>	101,972×10 <sup>3</sup>	145,03
	1 бар	10 <sup>5</sup>	100	0,1	1	10 <sup>3</sup>	1,01972	986,923×10 <sup>-3</sup>	750,064	10,1972×10 <sup>3</sup>	14,503
	1 мбар	100	0,1	10 <sup>-4</sup>	10 <sup>-3</sup>	1	1,01972×10 <sup>-3</sup>	986,923×10 <sup>-6</sup>	750,064×10 <sup>-3</sup>	10,1972	14,503×10 <sup>-3</sup>
Дополнительные единицы	1 кгс/см <sup>2</sup>	98,0665×10 <sup>3</sup>	98,0665	98,0665×10 <sup>-3</sup>	980,665×10 <sup>-3</sup>	980,665	1	96,784×10 <sup>-2</sup>	735,561	10 <sup>4</sup>	14,223
	1 атм	101,325×10 <sup>3</sup>	101,325	101,325×10 <sup>-3</sup>	1,01325	1,01325×10 <sup>3</sup>	1,03323	1	760	1,03323×10 <sup>4</sup>	14,696
	1 мм рт. ст	133,322	133,322×10 <sup>-3</sup>	133,322×10 <sup>-6</sup>	1,33322×10 <sup>-5</sup>	1,33322	13,595×10 <sup>-4</sup>	1,3158×10 <sup>-3</sup>	1	13,595	19,33×10 <sup>-3</sup>
	1 мм вод. ст	9,80665	9,80665×10 <sup>-3</sup>	9,80665×10 <sup>-6</sup>	98,0665×10 <sup>-6</sup>	98,0665×10 <sup>-3</sup>	10 <sup>-4</sup>	96,784×10 <sup>-6</sup>	73,5561×10 <sup>-3</sup>	1	1,4223×10 <sup>-3</sup>
	1 пси	6,89476×10 <sup>3</sup>	6,89476	6,89476×10 <sup>-3</sup>	68,9476×10 <sup>-3</sup>	68,9476	703,07×10 <sup>-4</sup>	68,9476×10 <sup>-3</sup>	51,7149	703,07	1

Дополнительные единицы





## Редакция — май 2016 года

Производитель оставляет за собой право менять технические характеристики приборов.  
Всю актуальную информацию вы можете увидеть на нашем сайте <http://rosma.spb.ru>

Тел./факс отделов продаж:

Санкт-Петербург и ЛО, Северо-Западный ФО — (812) 325-90-51

Сибирский и Дальневосточный ФО — (812) 325-90-53

Приволжский и Южный ФО — (812) 325-90-55

Уральский ФО — (812) 325-90-52

Москва и МО, Центральный ФО — (495) 666-33-01

